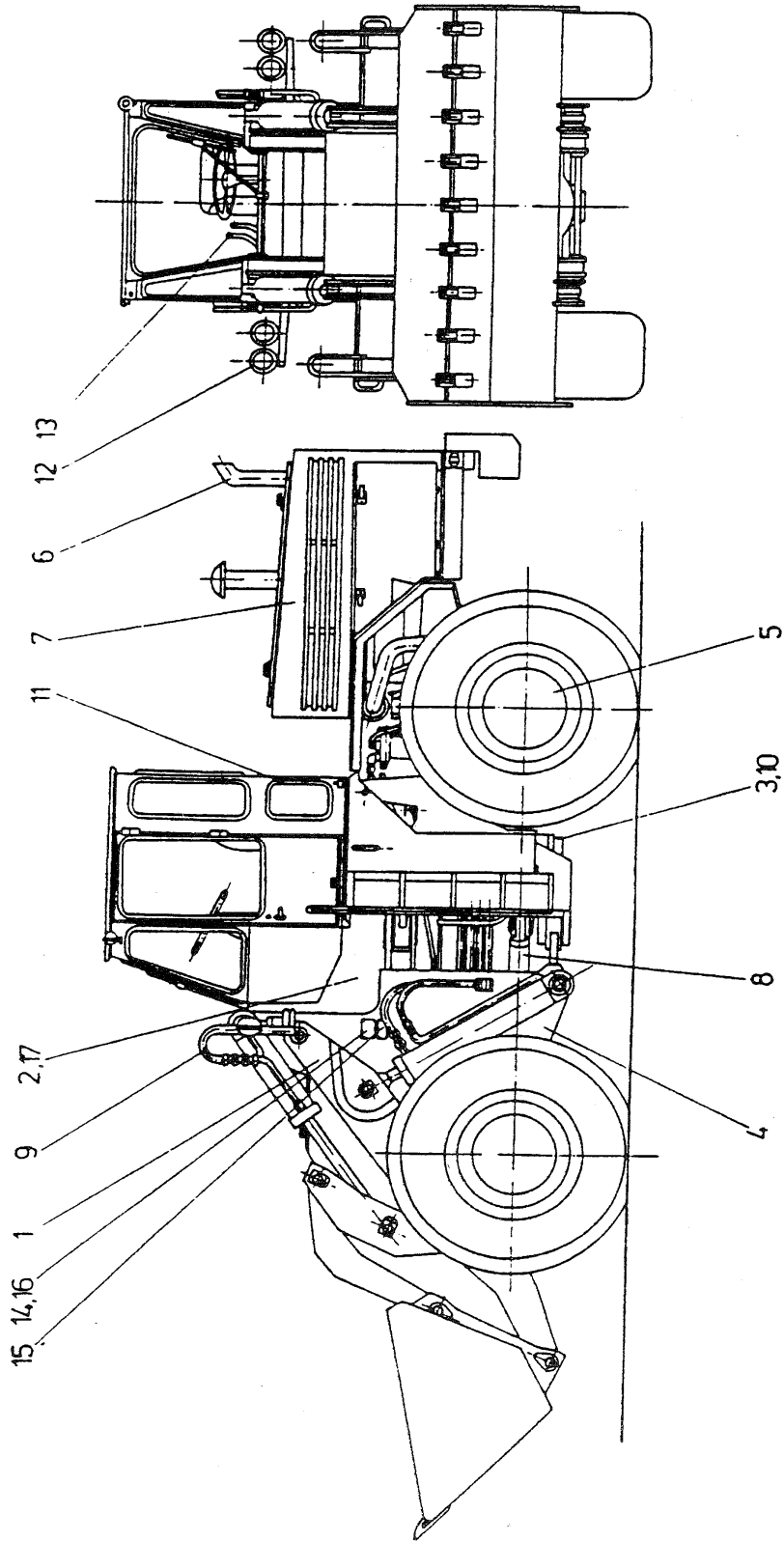


# 1-1



NAZWA ZESPOŁU UNIT NAME BEZEICHNUNG DER EINHEIT НАИМЕНОВАНИЕ УЗЛА		ŁADOWARKA HYDRAULICZNA HYDRAULIC LOADER HYDRAULISCHE LADER ГИДРАВИЧЕСКИЙ ПОГРУЗЧИК			GRUPA: GROUP: GRUPPE: ГРУППА:		Ilość części Quantity of parts
					1-1		
No	Nf	NAZWA	NAME	BEZEICHNUNG	НАИМЕНОВАНИЕ		
1	2	3	4	5	6	7	
	313-00-0000-0-1	Ładowarka hydrauliczna	Hydraulic loader	Hydraulischer Lader	Гидравический погрузчик		
1	313-01-0000C1	Układ roboczy	Workin system	Arbeitssystem	Рабочая система	1	
2	313-01-0000-0-01	Kabina	Cab	Kabine	Кабина	1	
3	313-03-0000	Napęd	Drive	Antrieb	Привод	1	
4	313-04-0000-0-01	Rama	Frame	Rahmen	Рама	1	
5	313-15-0000	Układ powietrzno-hydrauliczny hamulca	Pneumatic -hydraulic system, brake	Hydraulik - und Luftbremsanlage	Воздушно гидравлическая томазна система	1	
6	313-06-0000-0-01	Zabudowa silnika	Engine mounting	Motorgehäuse	Кожух двигателя	1	
7	313-07-0000-0-01	Nadwozie	Bodywork	Aufbau	Кузов	1	
8	313-01-0000	Hydrauliczny układ skrętu	Hydraulics, turning system	Hydraulik des Wendukgssystem	Гидравическая система поворота	1	
9	313-11-0000	Hydrauliczny układ roboczy	Hydraulics, working system	Hydraulik des Arbeitssystem	Гидравическая рабочая система	1	
10	313-13-0000-0-01	Hydrauliczny układ napędu	Hydraulics, driving system	Hydraulik des Antriebs	Гидравическая система привода	1	
11	313-14-0000	Ogrzewanie kabiny	Cab heating	Kabine beheizung	Обогрев кабины	1	
12	313-17-0000	Instalacja elektryczna ram i kabiny	Electrical circuit of frames and cab	Elektrische Rahmen - und Kabineinstallation	Злектрическое оборудование рам и кабины	1	
13	313-12-0000	Dźwignie sterujące	Steering levers	Steuerhebel	Рычаги управления	1	
14	313-00-1003	Tabliczka znamionowa	Name plate	Leistungsschild	Информационная табличка	1	
15	313-00-1002	Tabliczka	Plate	Schild	Табличка	2	
16	PN-78/M-82981	Nitokolek 3x8	Rivet pin 3x8	Nietstift 3x8	Забивной винт 3x8	12	
17	18-00-1014	Siedzenie lewe	L.H. seat	Linker sitz	Левое сидение	1	