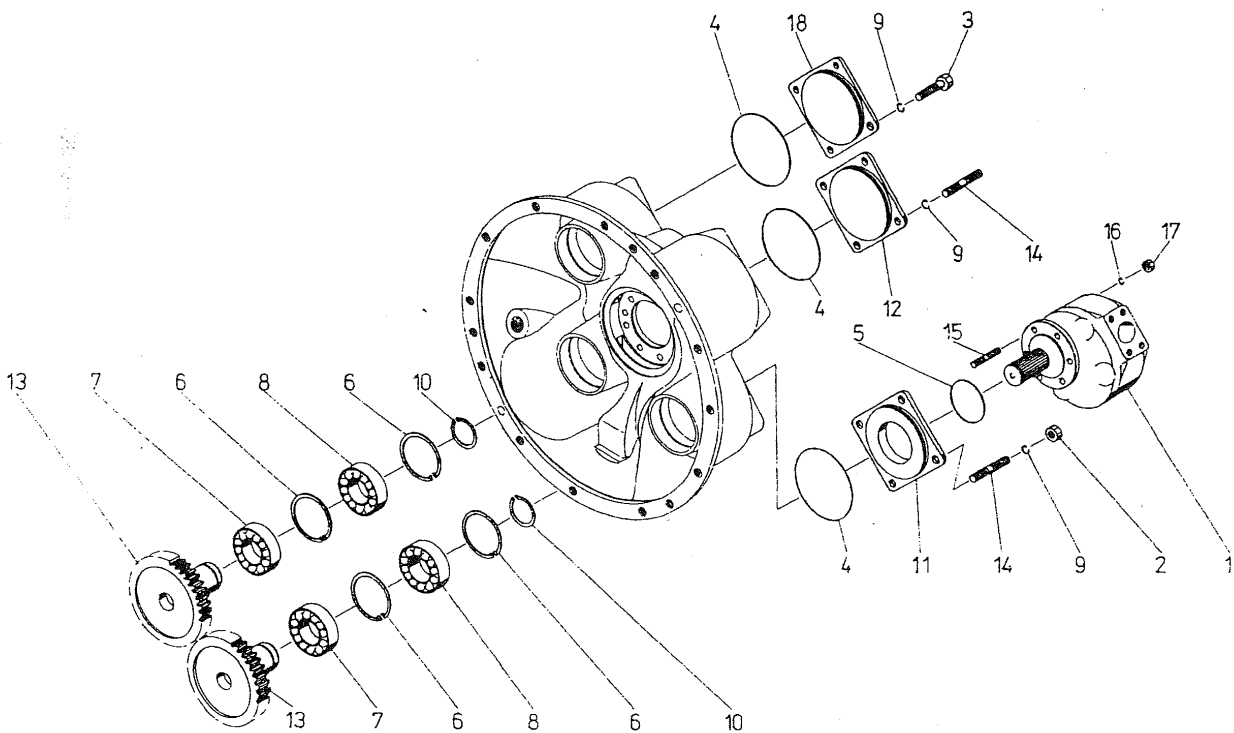
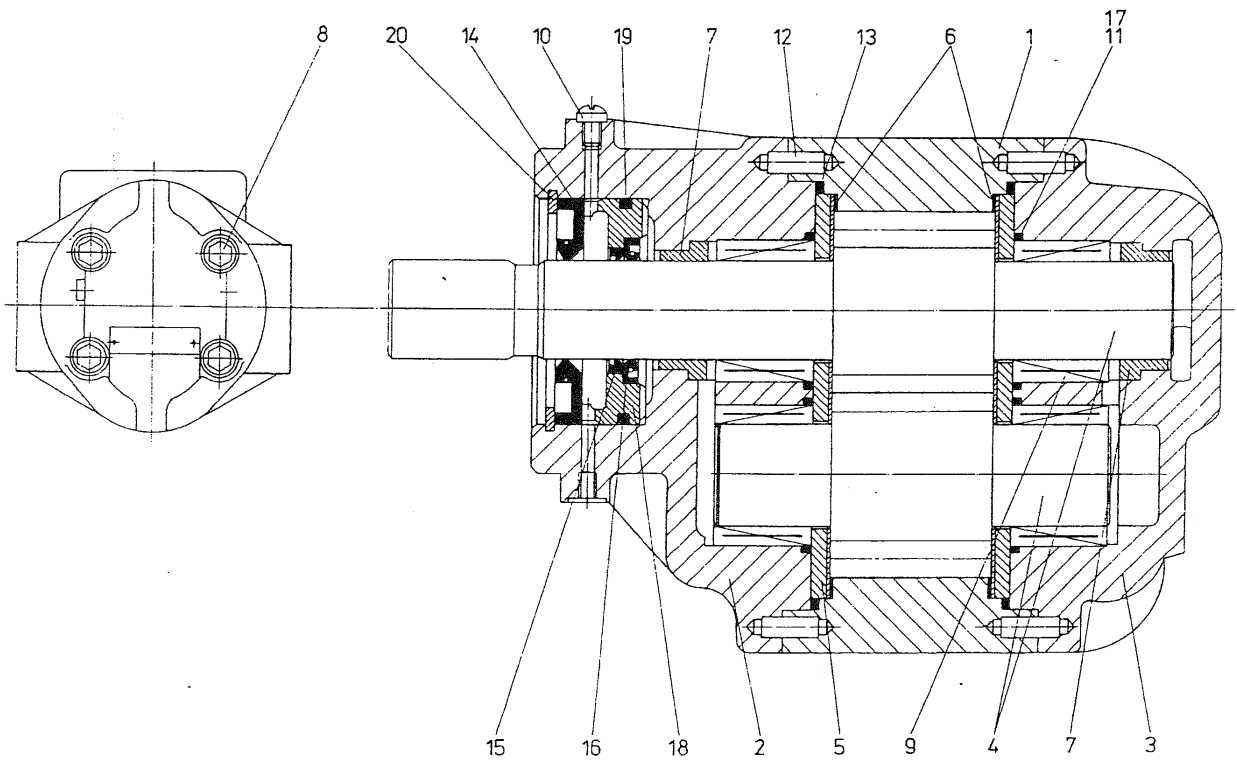


4-16



NAZWA ZESPOŁU		PRZEKŁADNIA HYDROKINETYCZNA ZM 151 N/AD Ł -34- GNIAZDA POMP			GRUPA:	ilość części Quantity of parts
UNIT NAME		HYDROKINETIC TORQUE CONVERTER ZM 151 N/AD Ł-34- PUMP SEATS			GROUP:	
BEZEICHNUNG DER EINHEIT		STRÖMUNGSGETRIEBE ZM 151 N/AD Ł -34- PUMPENAUFNAHMEN			4-16 GROUP:	
НАИМЕНОВАНИЕ УЗЛА		ГИДРОДИНАМИЧЕСКАЯ ПУРУДАЧА ZM 151 N/AD Ł -34-ГНЕЗДА НАСОСОВ			ГРУППА:	
No	Nf	NAZWA	NAME	BEZEICHNUNG	НАИМЕНОВАНИЕ	7
1	2	3	4	5	6	7
	ZHS Łódź ZM151 N/A-Ł-34- 00-00 ZMB Lubaczów 419-01-0000	Przekładnia hydrokinetyczna ZM151 M/A-Ł34- gniazda pomp	Hydrokinetic torque converter ZM151N/A-Ł-34 pump seats	Strömungsgetriebe ZM151 N/A-Ł34 - Pumpenaufnahmen	Гидродинамическая передача ZM151N/A Ł-34- гнезда насосов	
1	KMB BUMAR	Pompa P2C 2110 C8 B26A	Pump P2C 2110 C8 B26A	Pumpe P2C 2110 CB B26A	Насос P2C 2110 C8 B26A	1
2	PN-86/M-82144	Nakrętka M12-5.6	Nut M12-5.6	Mutter M12-5,6	Гайка M12-5,6	12
3	PN-85/M-82105	Śruba M12x20-5.8-B	Bolt M12x20-5.8-B	Schraube M12x20-5,8-B	Болт M12x20-5,8-B	4
4	Kat. INCO Cat. INCO	Pierścień uszczeln. Ø 125x3 (guma olejo-odporna)	Seal ring Ø 125x3 (oil resistant rubber)	Dichtring Ø 125x3 (Gummi. Ölbestanding)	Уплотнит. кольцо Ø 125x3 (маслостойкая резина)	4
5	Kat. INCO Cat. INCO	Pierścień uszczeln. Ø 65x2 (guma olejo-odporna)	Seal ring Ø 65x2 (oil resistant rubber)	Dichtring Ø 65x2 (Gummi Ölbestanding)	Уплотнит. кольцо Ø 65x2 (маслостойкая резина)	1
6	PN-81IM-85111	Pierścień osadczy sprężynujący W85	Spring retaining ring W 85	Seegering W85	Осадочное кольцо пруж. W85	6
7	PN-86IM-86180	Łożysko walcowe NH 209	Roller bearing NH 209	Rollenlager NH 209	Цилиндрический подшипник NH 209	3
8	PN-86/M-86100	Łożysko kulkowe 6209	Ball bearing 6209	Kugellager 6209	Шарикоподшипник 6209	3
9	PN-77IM-82008	Podkładka sprężysta Z 12,2	Spring washer Z 12,2	Federring Z 12,2	Пруж. шайба Z 12,2	16
10	PN-81/M-85111	Pierścień osadczy sprężynujący Z 45	Spring retaining ring Z 45	Seegering Z 45	Осадочное кольцо пруж. Z 45	3
11	ZM 151 -00-03 419-01 -1031	Wstawka	Insert element	Einlage	Вставка	1
12	ZN 130-00-29b 419-01-1030	Pokrywka	Cover	Deckel	Крышка	2
13	ZM151N-00-26 419-01 - 1028	Koło zębate	Gear	Zahnrad	Шестерня	3
14	PN-60IM-82163	Śruba dwustronna M12x30-5.6	Stud M12x30-5.6	Gewindestift M12x30-5.6	Шпилька M12 x30-5,6	12
15	PN-60/M-82162	Śruba dwustronna M10x25-5.6	Stud M10x25-5.6	Gewindestift M10x25-5,E	Шпилька M10x25-5,6	6
16	PN-77/M-820008	Podkładka sprężysta Z 10,2	Spring washer Z 10,2	Federring Z 10,2	Пруж. шайба Z 10,2	6
17	PN-86/M-82144	Nakrętka M10-5.6	Nut M10-5.6	Mutter M10-5,6	Гайка M10-5,6	6
18	ZM151N - 00-31 419-01 - 1029	Pokrywka	Cover	Deckel	Крышка	1

4-17



NAZWA ZESPOŁU
UNIT NAME
BEZEICHUNG DER EINHEIT
НАИМЕНОВАНИЕ УЭЛА

POMPA P2C2110C8B26^A
PUMP P2C2110C8B26^A
PUMPE P2C2110C8B26^A
НАСОС P2C2110C8B26^A

GRUPA:
GROUP: 4-17
GRUPPE:
ГРУППА:

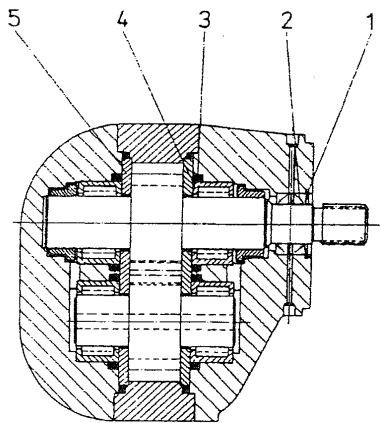
Ilość części
 Quantity of parts

No	Nf	NAZWA	NAME	BEZEICHUNG	НАИМЕНОВАНИЕ	
1	2	3	4	5	6	7
	Waryński-Hamworthy	Pompa P2C2110C8B26^A	Pump P2C2110C8B26^A	Pumpe P2C2110C8B26^A	Насос P2C2110C8B26^A	
1	1x2110xB8	Korpus (środkowy)	Body (middle)	Körper (Mittel)	Корпус (центральный)	1
2	2x21xP25	Korpus przedni	Front body	Vorderkörper	Корпус передний	1
3	3x21xB18	Pokrywa	Cover	Deckel	Крышка	1
4	6x2110xB2	Koło zębate (bierno)	Gear wheel (idle)	Zahnrad (passiv)	Шестерня (ведомая)	1
5	12x21xB3	Płytką	Plate	Platte	Пластина	2
6	712xB20	Podkładka regulac.	Adjusting washer	Regelscheibe	Регулир. шайба	2
7	805xB47	Tulejka uszczeln.	Seal sleeve	Dichthülse	Уплотнит. втулка	2
8	A136xP11	Śruba	Bolt	Schraube	Болт	4
9	A1135xB5	Łożysko rolkowe	Roller bearing	Rollenlager	Роликоподшипник	4
10	PN-85/M-82219	Wkręt M6x8	Screw M6x8	Schraube M6x8	Винт M6x8	1
11	A1175xB4	Pierścień uszczeln.	Seal ring	Dichtring	Уплотнит. кольцо	4
12	A550x5	Kołek wałcowy	Cylindrical pin	Zylinderstift	Вальцовый штифт	4
13	A395xB3	Pierścień uszczeln. "0"	"0" - ring	"0"-ring	Уплотнит. кольцо "0"	2
14	A1211xB1	Pierścień uszczeln.	Seal ring	Dichtring	Уплотнит. кольцо	1
15	A1098xB3	Pierścien uszczeln.	Seal ring	Dichtring	Уплотнит. кольцо	1
16	A1097xB2	Pierścień uszczeln.	Seal ring	Dichtring	Уплотнит. кольцо	1
17	Al128xB6	Pierścień uszczeln.	Seal ring	Dichtring	Уплотнит. кольцо	4
18	M114xB25	Oprawa pierścieni uszczelniających	Seal ring holder	Dichtringfassung	Оправа уплотнит. колец	1
19	A1055xB14	Pierścien uszczeln. "0"	"0" - ring	0-ring	Уплотнит. кольцо "0"	1
20	PN-86/M-85111	Pierścień osadczy sprężynujący 70w	Spring retaining ring 70w	Seegering 70w	Осадочное кольцо пружинное 70w	1

4-18

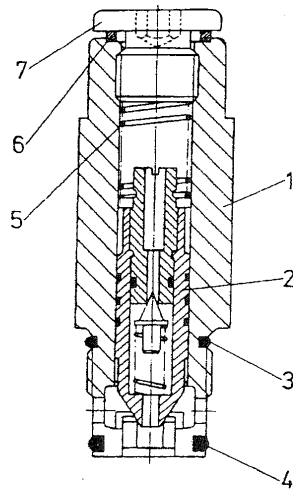
Ⓐ

9-7



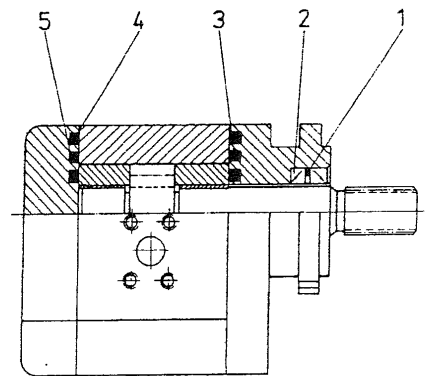
Ⓑ

3-6



Ⓒ

4-18



NAZWA ZESPOŁU

UNIT NAME

BEZEICHNUNG DER EINHEIT

НАИМЕНОВАНИЕ УЗЛА

POMPA ZĘBATA

GEAR PUMP

ZAHNRAD - PUMPE

ЗУБЧАТЫЙ НАСОС

GRUPA:

GROUP: 4-18

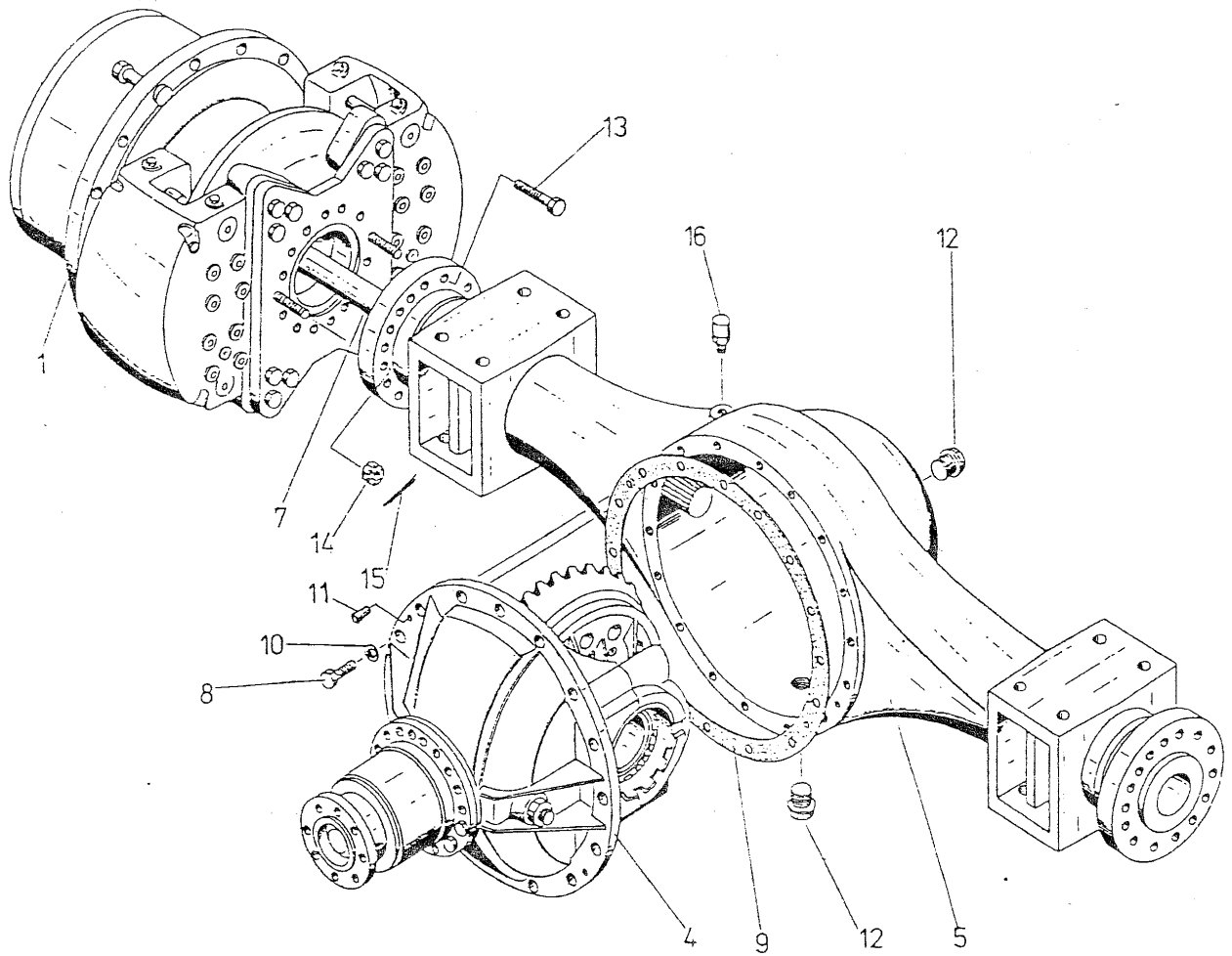
GRUPPE:

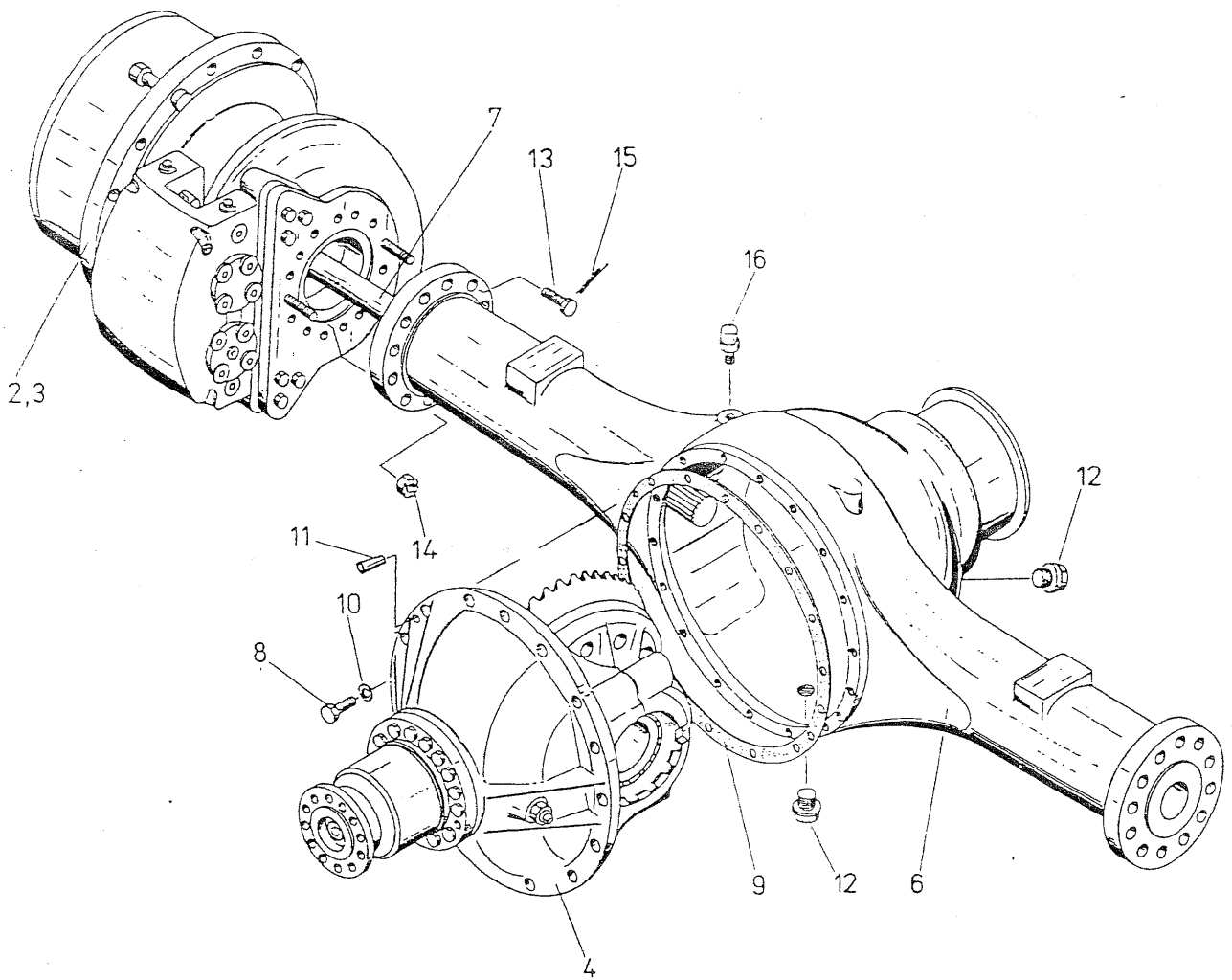
ГРУППА:

Ilość części
Quantity of parts

No	Nf	NAZWA	NAME	BEZEICHNUNG	НАИМЕНОВАНИЕ	
1	2	3	4	5	6	7
	5548904	Pompa zębata	Gear pump	Zahnradpump	Зубчатый насос	
1	1088780	Pierścień dystansowy	Distance ring	Distanzring	Дистанционное кольцо	1
2	1087006	Uszczelka 25x40x8 L-06-31	Gasket 25x40x8 L-06-31	Dichtung 25x40x8 L-06-31	Прокладка 25x40x8 L-06-31	2
3	3035763	Pierścień zabezpieczający	Lock ring	Sicherungsring	Предохранительное кольцо	2
4	4083374	O-ring	O-Ring	O-ring	O-кольцо	3
5	3035656	Uszczelka	Gasket	Dichtung	Прокладка	2
		wchodzi do zespołu 419-01-0000 tablica 4-18	Belongs to assembly 419-01-0000 table 4-18	Gehört zur gruppe 419-01-0000 Tafel 4-18	входит в узел 419-01-0000 таблица 4-18	

4-19





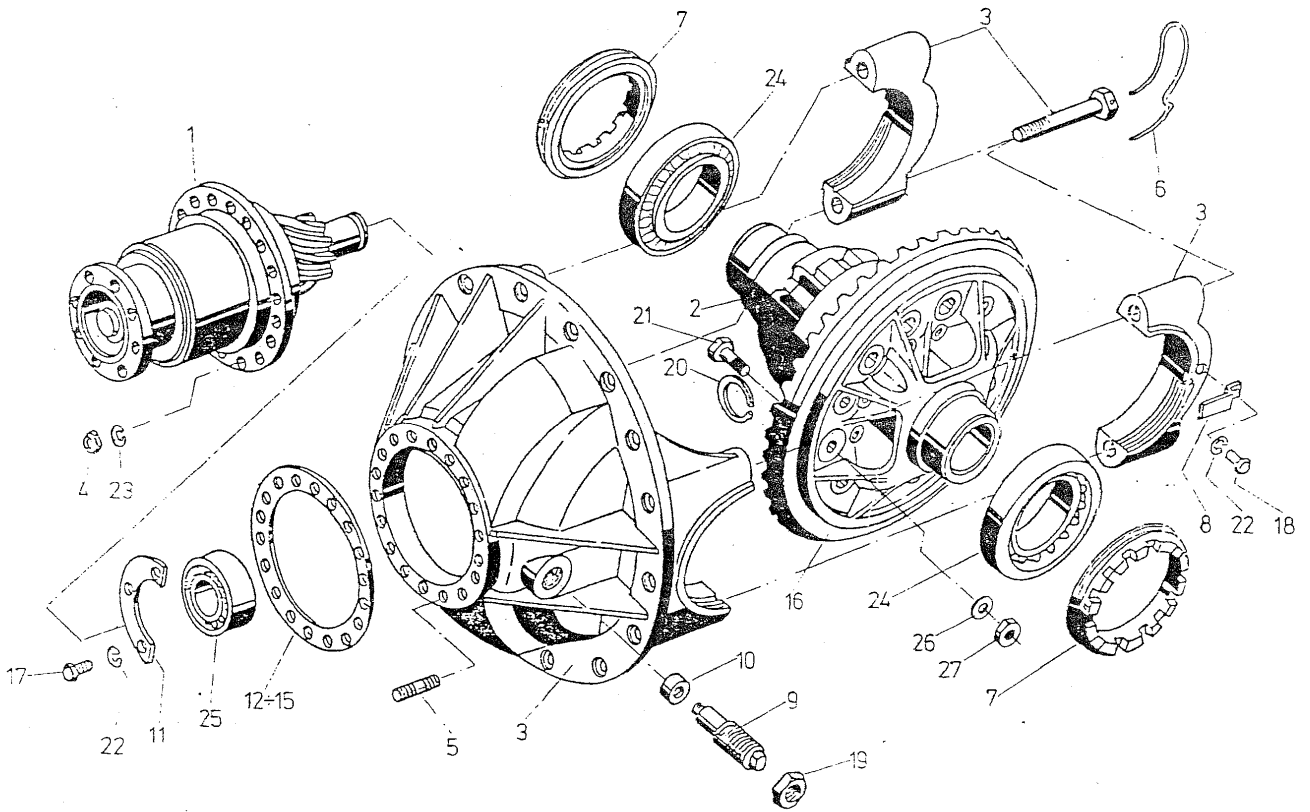
NAZWA ZESPOŁU	MOST NAPĘDOWY PRZEDNI MPŁP-208; MOST NAPĘDOWY TYLNY MTŁP-208	GRUPA:
UNIT NAME	FRONT DRIVE AXLE MPŁP-208; REAR DRIVING AXLE MTŁP-208	GROUP:
BEZEICHNUNG DER EINHEIT	LENKTRIEBACHSE MPŁP-208; ANGETRIEBE HINTERACHSE MTŁP-208	GRUPPE:
НАИМЕНОВАНИЕ УЗЛА	ВЕДУЩИЙ МОСТ ПЕРЕДНИЙ MPŁP-208; ВЕДУЩИЙ МОСТ ЗАДНИЙ MTŁP-208	ГРУППА:

4-19

Ilość części
Quantity of parts

No	Nr	NAZWA	NAME	BEZEICHNUNG	НАИМЕНОВАНИЕ	
1	2	3	4	5	6	7
	315-27-0000	Most przedni MPŁP-208	Front axle MPŁP-208	Lenktriebachse MPŁP-208	Передний мост MPŁP-208	x-
	315-28-0000	Most tylny MTŁP-208	Rear axle MTŁP-208	Hinterachse MTŁP-208	Задний мост MTŁP-208	-x
1	315-46-0013	Przekładnia planetarna	Planetary transmission gear	Planetengetriebe	Планетарная передача	2-
2	315-47-0007	Przekładnia planetarna lewa	Planetary transmission gear left	Planetengetriebe links	Планетарная передача левая	-1
3	315-17-0008	Przekładnia planetarna prawa	Planetary transmission gear right	Planetengetriebe rechts	Планетарная передача правая	-1
4	315-27-0017 C1	Przekładnia główna	Main transmission	Hauptgetriebe	Главная передача	1:1
5	315-27-1015	Pochwa	Axle housing	Achsgehäuse	Картер	1-
6	315-28-1003	Pochwa	Axle housing	Achsgehäuse	Картер	-1
7	315-23-1003	Półoś	Axle shaft	Achswelle	Полуось	2:2
8	315-27-1058	Śruba	Bolt	Schraube	Болт	16: 16
9	315-07-1007	Uszczelka	Gasket	Dichtung	Прокладка	1:1
10	612-47-3050-0	Podkładka B17,3	Washer B17.3	Unterlegescheibe B17,3	Шайба B 17,3	16: 16
11	410-11-1025	Stożek rozprężny	Expanding cone	Spreizkegel	Расширяющийся конус	2:2
12	410-O1 -0062	Korek magnetyczny	Magnetic plug	Magnetschraube	Магнитная пробка	1:1
13	315-O1-1165	Śruba	Bolt	Schraube	Болт	26: 26
14	PN-86/M-82159	Nakrętka koronowa ZM22x1,5-05-B-Zn	Crown nut ZM22x1.5-05-B-Zn	Kronenmutter Z M22x1,5-05-B-Zn	Корончатая гайка Z M22x1,5-05-B-Zn	4:4
15	PN-67/M-80026	Drut 2gca-II-Na L=2500	Wire 2gca-II-Na L=2500	Draht 2gca-II-Na L=2500	Пороволока 2gca-II-Na L=2500	1:1
16	A66.27.40 x Star 66	Odpowietrznik	Vent	Entlüfter	Воздухоотвод	1:1

4-20

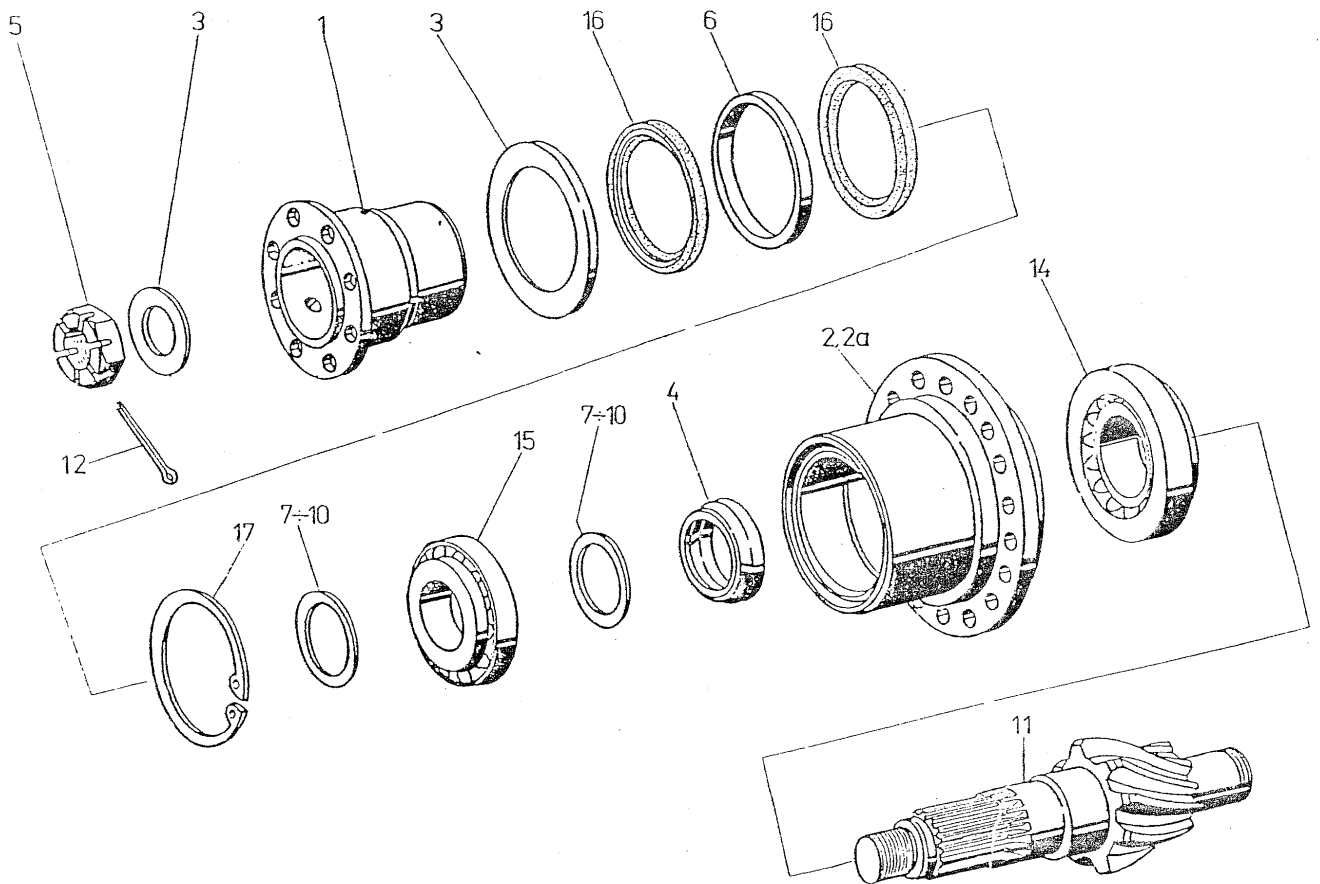


No	Nf	NAZWA	NAME	BEZEICHNUNG	НАИМЕНОВАНИЕ	7
1	2	3	4	5	6	7
	315-27-0017	Przekładnia główna z mechanizmem różnicowym	Main transmission gear with differential	Hauptgetriebe mit Differentialbetrieb	Главная передача с дифференциальным механизмом	
1	315-13-0006	Zespół wałka atakującego	Driving shaft unit	Triebwelle Baugruppe	Узел атакующего валика	1
2	315-46-0002	Mechanizm różnicowy "STANDARD"	"STANDARD" differential	Differentialtrieb "STANDARD"	Дифференциальный механизм "СТАНДАРТ"	1
3	315-07-0007	Korpus przekładni głównej	Main transmission gear housing	Hauptbetriebekörper	Корпус главной передачи	1
4	315-01-1070	Nakrętka	Nut	Mutter	Гайка	18
5	315-27-1057	Śruba dwustronna	Stud	Gewindestift	Шпилька	18
6	315-01-1069	Drut stalowy 1,5 gca-II-Na-L=100	Steel wire 1,5 gca-II-Na L=100	Stahldraht 1,5 gca-II-Na L=100	Стальная проволока 1,5 gca-II-Na L=100	2
7	315-01-1094	Nakrętka łożyska	Bearing nut	Lagermutter	Гайка подшипника	2
8	315-01-1096	Podkładka zabezpieczająca	Protective washer	Sicherungscheibe	Предохранительная шайба	2
9	315-01-1104	Śruba odbojowa	Resistance Bolt	Auschlagschraube	Отбрасывающий винт	1
10	315-01-1105	Kołpaczek	Cap	Haube	Колпачок	1
11	315-07-1016	Półpierścień	Half-ring	Halbring	Полькольцо	1
12	315-07-1018	Podkładka	Washer	Unterlegscheibe	Шайба	0-4
13	315-07-1019	Podkładka	Washer	Unterlegscheibe	Шайба	0-4
14	315-07-1020	Podkładka	Washer	Unterlegscheibe	Шайба	0-4
15	315-07-1021	Podkładka	Washer	Unterlegscheibe	Шайба	0-4
16	315-27-1061	Koło talerzowe	Face gear	Tellerrad	Дисковое колесо	1
17	PN-74/M-82105	Śruba M8x20-5.8-II	Bolt M8x20-5.8-II	Schraube M8x20-5.8-II	Болт M8x20-5.8-II	3
18	PN-74/M-82105	Śruba M8x16-5.8-II	Bolt M8x16-5.8-II	Schraube M8x16-5.8-II	Болт M8x16-5.8-II	2
19	PN-65/M-73109	Przeciwnakrętka M30x2	Counter nut M30x2	Kontermutter M30x2	Контргайка M30x2	1
20	PN-81/M-85111	Pierścień osadczy Z45	Spring retaining Z45	Seegering Z 45	Осадочное кольцо Z 45	1
21	315-32-1004	Śruba	Bolt	Schraube	Болт	12
22	PN-77/M-82008	Podkładka sprężysta Z 8,2 Fe/Zn 9 c	Spring washer Z 8.2 Fe/Zn 9 c	Federring Z 8,2 Fe/Zn 9c	Пруж шайба Z 8,2 Fe/Zn 9 c	5

Ilość części
Quantity of parts

1	2	3	4	5	6	7
23	PN-77/M-82008	Podkładka sprężysta Z 12,2 Fe/Zn 9 c	Spring washer Z 12.2 Fe/Zn 9 c	Federnng Z 12,2 Fe/Zn 9 c	Пруж. шайба Z 12,2 Fe/Zn 9 c	18
24	PN-75/M-86220	Łozysko stożkowe 30220	Conical bearing 30220	Kegelkopflager 30220	Конический подшипник 30220	2
25	PN-76/M-86180	Łozysko walcowe NU 230986	Roller bearing NU 230986	Rollenlager NU 230986	Цилиндрический подшипник НУ 230986	1
26	612-47-3050-0 ZN-90/HSW-0615	Podkładka 17,3	Washer 17.3	Unterlegscheibe 17,3	Шайба 17,3	12
27	603-01-2195-0 PN-86/M-82144	Nakrętka M16x1,5-10-B	Nut M16x1.5-10-B	Mutter M16x1.5-10-B	Гайка M16x1,5-10-B	12

4-21



NAZWA ZESPOŁU UNIT NAME BEZEICHNUNG DER EINHEIT НАИМЕНОВАНИЕ УЗЛА		ZESPÓŁ WAŁKA ATAKUJĄCEGO DRIVING SHAFT UNIT TRIEBWELLSATZ УЗЕЛ АТАКУЮЩЕГО ВАЛИКА			GRUPA: GROUP: 4-21 GRUPPE: ГРУППА:		Ilość części Quantity of parts
No	Nf	NAZWA	NAME	BEZEICHNUNG	НАИМЕНОВАНИЕ		
1	2	3	4	5	6	7	
	315-13-0006	Zespół wałka atakującego	Driving shaft unit	Triebwellsatz	Узел атакующего валика		
1	315-13-0017	Zespół złącza przegubu	Assembly of articulated joint	Gelenkanschluss Baugruppe	Узел соединения шарнира	1	
2	315-07- 1027	Obudowa łożysk	Bearing housing	Lagergehäuse	Кожух подшипников	1	
3	315-01-1075	Ostona	Shield	Abdeckung	Ограждение	1	
4	315-01-1084	Tuleja dystansowa	Distance sleeve	Distanzhülse	Дистанционная втулка	1	
5	315-01-1087	Nakrętka	Nut	Mutter	Гайка	1	
6	315-01 -1098	Tuleja dystansowa	Distance sleeve	Distanzhülse	Дистанционная втулка	1	
7	315-01-1100	Podkładka	Washer	Unterlegscheibe	Шайба	0-4	
8	315-01 -1101	Podkładka	Washer	Unterlegscheibe	Шайба	0-4	
9	315-01-1102	Podkładka	Washer	Unterlegscheibe	Шайба	0-4	
10	315-01 -1130	Podkładka	Washer	Unterlegscheibe	Шайба	0-4	
11	315-01 - 1077	Koło atakujące	Driving wheel	Triebrad	Атакующее колесо	1	
12	PN-76/M-82001	Zawlecza S-Zn 6,3x71	Cotter pin S-Zn 6.3x71	Splint S-Zn 6,3x71	Шплинт S-Zn 6,3x71	1	
13	PN-78/M-2006	Podkładka okrągła 37	Round washer 37	Rundscheibe 37	Крыглая шайба 37	1	
14	PN-75/M-86220	Łożysko stożkowe 31314P6	Conical bearing 31314P6	Kegelkopflager 31314P6	Конический подшипник 31314P6	1	
15	PN-75/M-86220	Łożysko stożkowe 31312P6	Conical bearing 31312P6	Kegelkopflager 31312P6	Конический подшипник 31312P6	1	
16	PN-72/M-86964	Pierścień uszczeln. A 100x130x12	Seal ring A 100x130x12	Federring A 100x130x12	Уплотнит. кольцо A 100x130x12	2	
17	PN-81/M-85111	Pierścień osadczy W 130	Spring retaining W130	Seegerring W 130	Осадочное кольцо W 130	1	