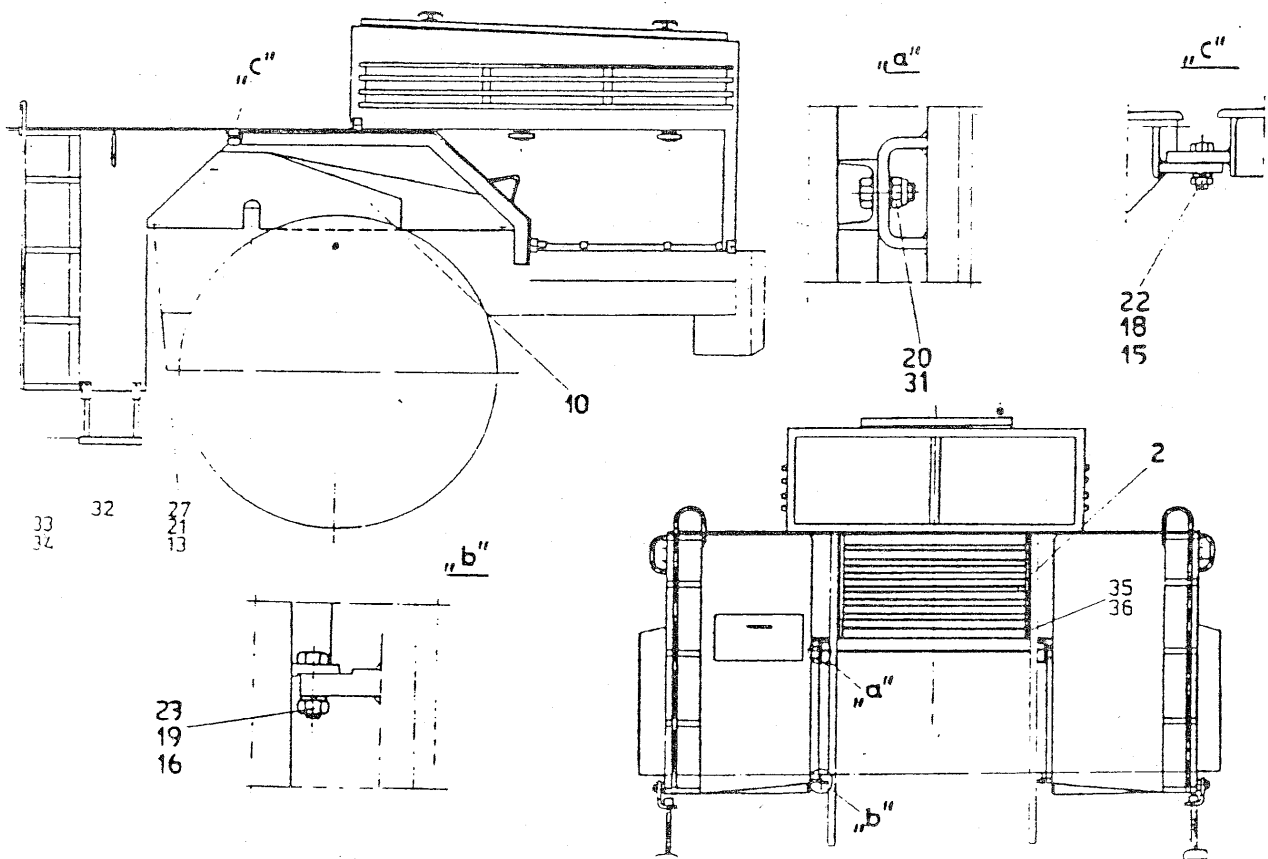
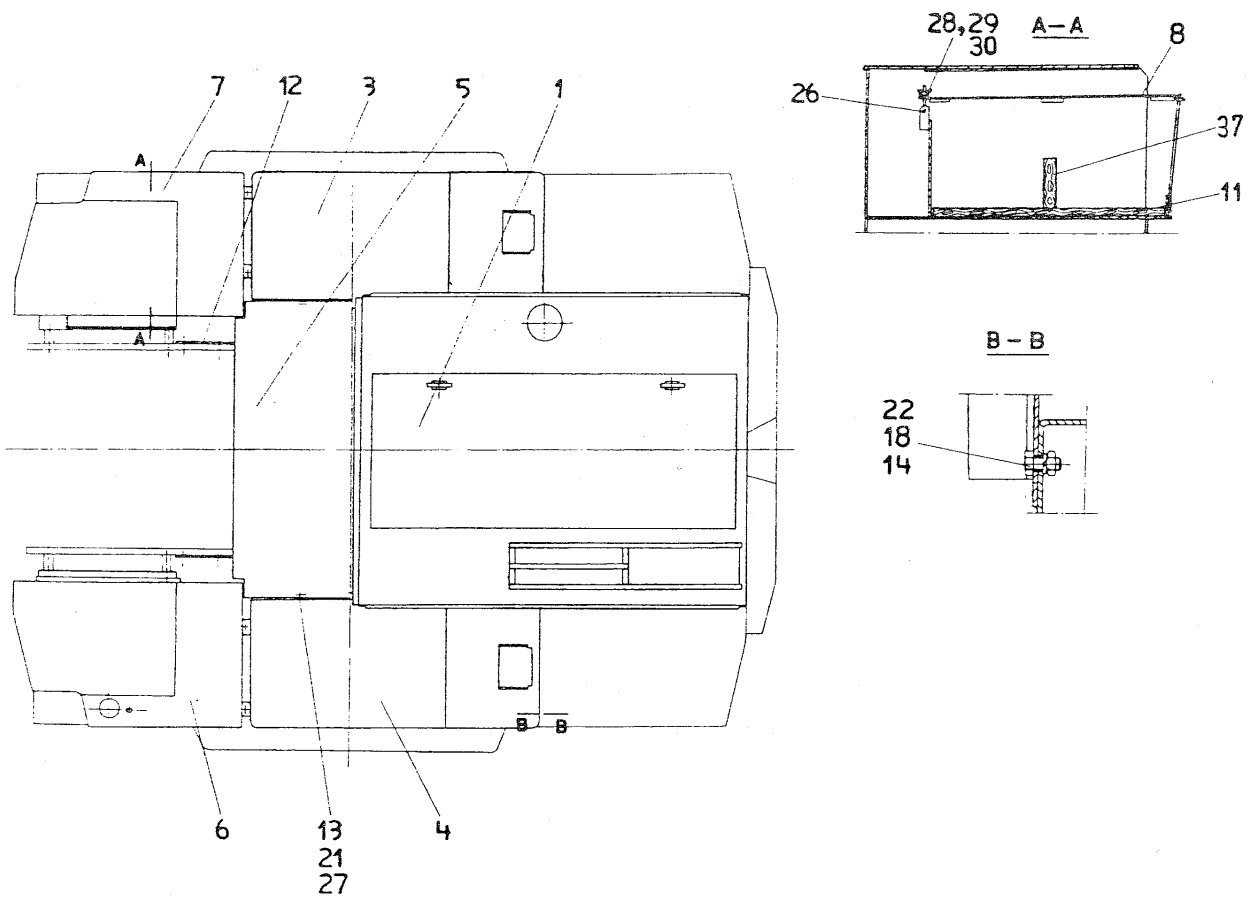


# 7-1



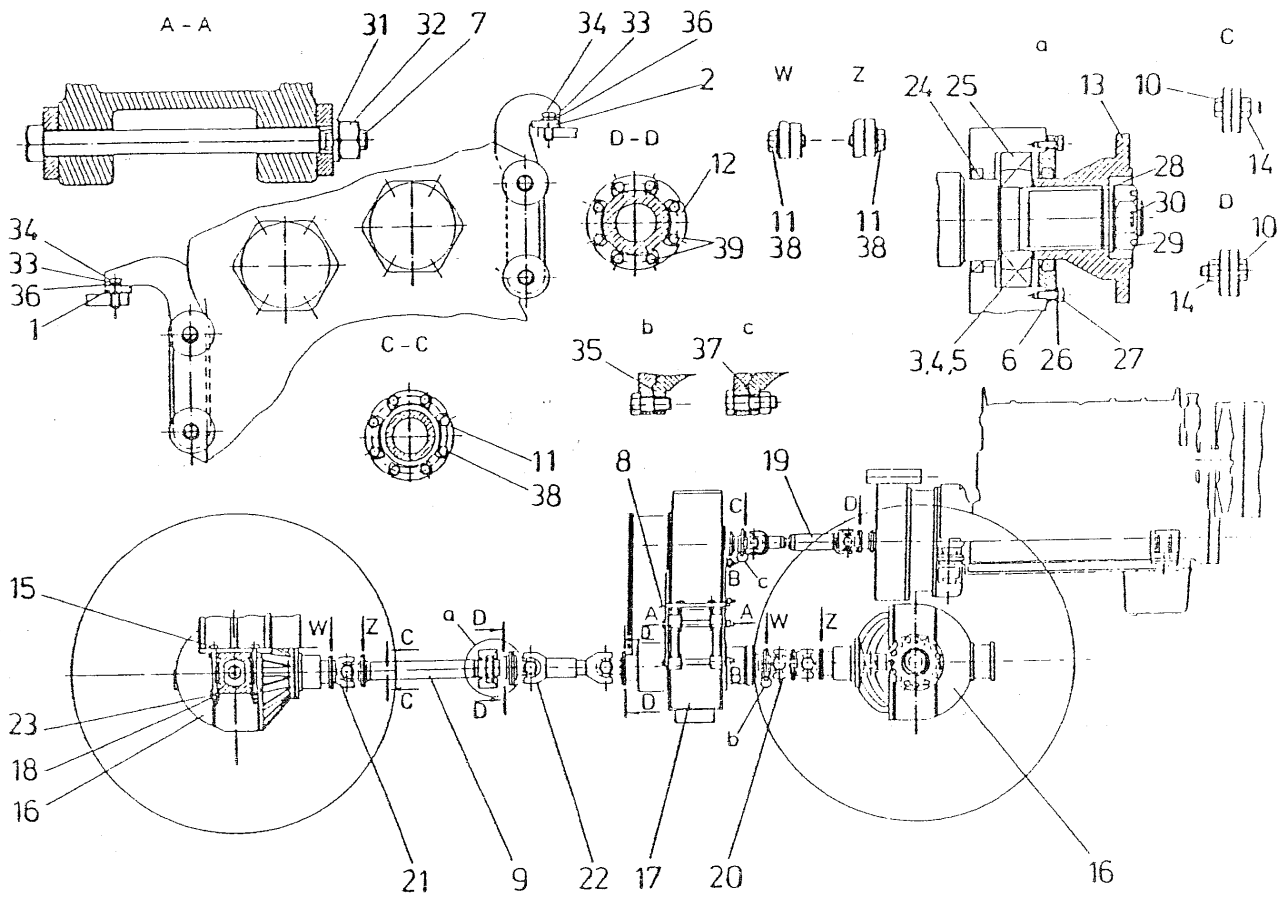
NAZWA ZESPOŁU UNIT NAME BEZEICHNUNG DER EINHEIT НАИМЕНОВАНИЕ УЗЛА		NADWOZIE BODYWORK FAHRZEUGAUFBAU КУЗОВ		GRUPA: GROUP: 7-1 GRUPPE: ГРУППА:		Ilość części Quantity of parts
No	Nf	NAZWA	NAME	BEZEICHNUNG	НАИМЕНОВАНИЕ	
1	2	3	4	5	6	7
	<b>313-07-0000-0-01</b>	<b>Nadwozie</b>	<b>Bodywork</b>	<b>Fahrzeugaufbau</b>	<b>Кузов</b>	
1	313-07-0046	Ośłona silnika	Cover, engine	Motorhaube	Кожух двигателя	1
2	313-07-0015	Pokrowiec	Cover	Schutzdecke	Чехол	1
3	313-07-0032	Błotnik prawy	R.H.mudgard	Rechter Kotflügel	Правое крыло	1
4	313-07-0033	Błotnik lewy	L.H.mudgard	Linker kotflügel	Левое крыло	1
5	313-07-0053	Pokrywa	Cover	Deckel	Крышка	1
6	498-32-0013	Zbiornik lewy	L.H. tank	Behälter, links	Левый резервуар	1
7	313-07-0040	Zbiornik prawy	R.H. tank	Behälter, rechte	Правый резервуар	1
8	313-07-0055	Obejma	Clamp	Schelle (Stab)	Обойма	1
10	313-07-1165	Blacha	Sheed	Blech	Метал. лист	1
11	313-07-1151	Kłoczek drewniany sosna III kl. 525x50x12	Wooden block pine class III 525x50x12	Holzklötzchen-Kiefer klass III 525x50x12	Деревянный брусок сосна III кл. 525x50x12	2
12	313-07-1116	Blacha	Sheed	Blech	Метал. лист	1
13	601-05-0807-4-02	Śruba M6x10-5.8-B-Fe/Zn5	Hexagon screw M6x10-5.8-B-Fe/Zn5	Schraube M6x10-5.8-B-Fe/Zn5	Болт M6x10-5.8-B-Fe/Zn5	9
14	601-05-1414-4-02	Śruba M12x25-5.8-B-Fe/Zn5	Hexagon screw M12x25-5.8-B-Fe/Zn5	Schraube M12x25-5.8-B-Fe/Zn5	Болт M12x25-5.8-B-Fe/Zn5	4
15	601-05-1417-4-02	Śruba M12x35-5.8-B-Fe/Zn5	Hexagon screw M12x35-5.8-B-Fe/Zn5	Schraube M12x35-5.8-B-Fe/Zn5	Болт M12x35-5.8-B-Fe/Zn5	4
16	601-05-1820-4-02	Śruba M16x50-5.8-B-Fe/Zn5	Hexagon screw M16x50-5.8-B-Fe/Zn5	Schraube M16x50-5.8-B-Fe/Zn5	Болт M16x50-5.8-B-Fe/Zn5	4
18	603-01-2142-0-01	Nakrętka M12-5-B	Hexagon nut M12-5-B	Mutter M12-5-B	Гайка M12-5-B	8
19	603-01-2182-0-01	Nakrętka M16-5-B	Hexagon nut M16-5-B	Mutter M16-5-B	Гайка M16-5-B	4
20	395-89-1052-0	Nakrętka samoza-bezp. BM10-5-B	Hexagon slotted nut BM 10-5-B	Kronenmutter BM10-5-B	Корончатая гайка BM 10-5-B	4
21	612-12-0520-0-02	Podkładka sprężysta Z 6,1-Fe/Zn5	Spring washer Z 1.6-Fe/Zn5	Federring Z 6,1-Fe/Zn5	Пруж. шайба Z 6,1-Fe/Zn5	9
22	612-48-2040-0-02	Podkładka sprężysta Z 12,2-Fe/Zn5	Spring washer Z 12.2-Fe/Zn5	Federring Z 12,2-Fe/Zn5	Пруж. шайба Z 12,2-Fe/Zn5	8
23	612-12-1020-0-01	Podkładka sprężysta Z 16,3	Spring washer Z 16.3	Federring Z 16,3	Пруж. шайба Z 16.3	4
26	612-19-1116-0-02	Zawlecзка S-Zn 6,3x40	Split cotter pi S-Zn 6.3x40	Splint S-Zn 6,3x40	Шплинт S-Zn 6,3x40	1
27	612-49-1142-0-02	Podkładka K 6,4-Fe/Zn5	Plain washer K 6.4-Fe/Zn5	Unterlegscheibe 6,4-Fe/Zn5	Шайба K 6,4-Fe/Zn5	9
28	603-24-0500-0-02	Nakrętka skrzydełkowa M8	Wing nut M8	Flugelmutter	Мотыльковатая гайка M8	1
29	313-07-1236	Śruba oczkowa M8x80-4.8-B-Fe/Zn5	Lifting eye blot M8x80-4.8-B-Fe/Zn5	Augenschraube M8x80-4.8-B-Fe/Zn5	Ушковый болт M8x80-4.8-B-Fe/Zn5	1

# 7-1



1	2	3	4	5	6	7
30	612-11-1600-1-02	Podkładka 8,4-Fe/Zn5	Plein washer 8,4-Fe/Zn5	Unterlegscheibe 8,4-Fe/Zn5	Шайба 8,4-Fe/Zn5	1
31	612-49-1202-0-02	Podkładka 17-Fe/Zn5	Washer 17-Fe/Zn5	Scheibe 17-Fe/Zn5	Шайба 17-Fe/Zn5	4
32	313-07-0054	Stopień	Step	Fusstritt	Ступенька	2
33	612-48-2040-0-04	Podkładka B-13,8-Fosf.	Washer	Unterlegscheibe	Шайба B-13,8	4
34	601-05-1410-6-02	Śruba M12x16-8,8-B-Fe/Zn5	Bolt M12x16-8,8-B-Fe/Zn5	Schraube M12x16-8,8-B-Fe/Zn5	Болт M12x16-8,8-B-Fe/Zn5	4
35	601-05-1012-4-02	Śruba M8x20-5,8-B-Fe/Zn5	Bolt M8x20-5,8-B-Fe/Zn5	Schraube M8x20-5,8-B-Fe/Zn5	Болт M8x20-5,8-B-Fe/Zn5	3
36	612-48-2020-0-02	Podkładka B8,8 Fe/Zn	Washer B8,8 Fe/Zn	Unterlegscheibe 88,8 Fe/Zn	Шайба 88,8Fe/Zn	3
37	313-07-1232	Klocek drewniany sosna III kl. 500x80x30	Wooden block pine class III 500x80x30	Holzklötzchen- Kiefer klass III 500x80x30	Деревянный брусок сосна III кл. 500x80x30	1

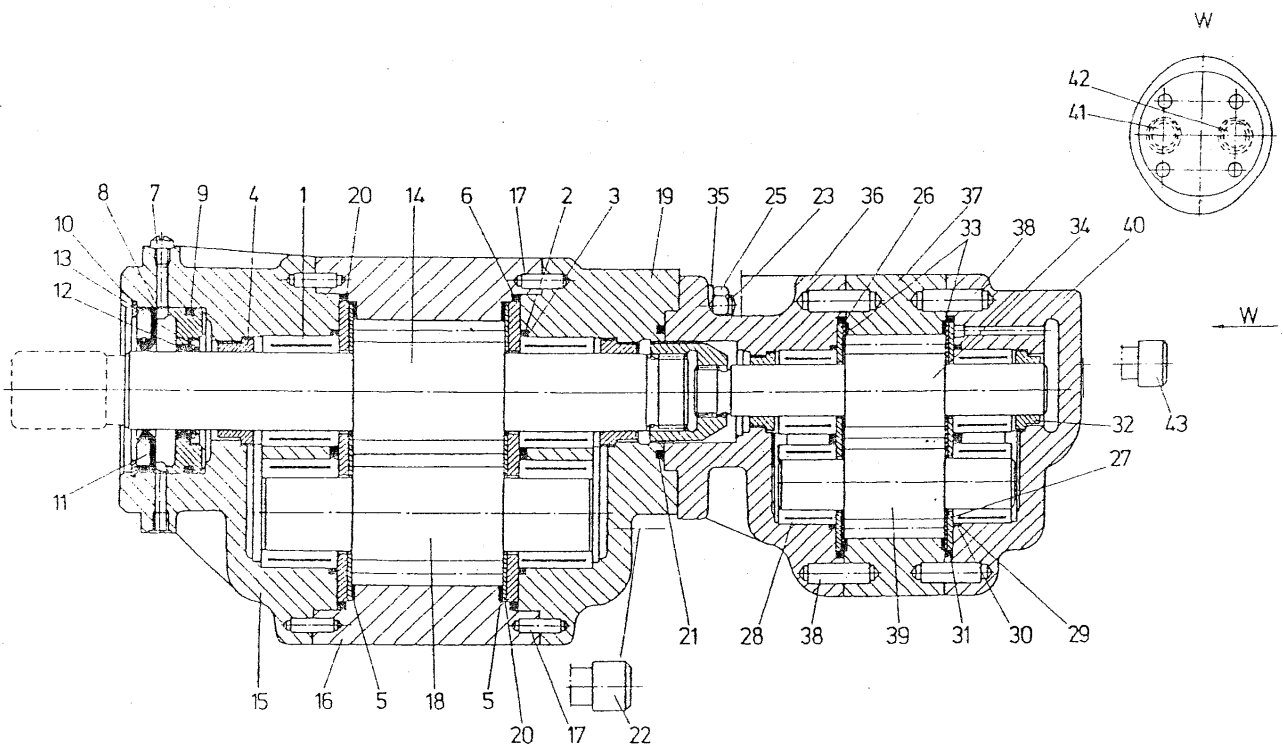
# 7-5



NAZWA ZESPOŁU		NAPĘD			GRUPA:	Ilość części Quantity of parts
UNIT NAME		DRIVE			GROUP: 07-05	
BEZEICHNUNG DER EINHEIT		ANTRIEB			GRUPPE:	
НАИМЕНОВАНИЕ УЗЛА		ПРИВОД			ГРУППА:	
No	Nf	NAZWA	NAME	BEZEICHNUNG	НАИМЕНОВАНИЕ	
1	2	3	4	5	6	7
	<b>313-03-0000C2</b>	<b>Napęd</b>	<b>Drive</b>	<b>Antrieb</b>	<b>Привод</b>	
1	311-03-0002	Wspornik lewy	L. H. Bracket	Linke konsole	Кронштейн левый	1
2	311-03-0003	Wspornik prawy	R. H. Bracket	Rechte konsole	Кронштейн правый	1
3	311-03-1015	Podkładka	Washer	Scheibe	Шайба	1
4	311-03-1016	Podkładka	Washer	Scheibe	Шайба	1
5	311-03-1017	Podkładka	Washer	Scheibe	Шайба	1
6	311-03-1018	Pokrywa	Cover	Deckel	Крышка	1
7	311-03-1023	Śruba	Bolt	Schraube	Болт	4
8	311-03-1034	Pręt płaski	Rod	Stab	Плоский стержень	4
9	313-03-0001	Wał	Shaft	Welle	Вал	1
10	313-03-1021	Śruba	Bolt	Schraube	Болт	16
11	313-03-1003	Podkładka	Washer	Scheibe	Шайба	16
12	313-03-1004	Podkładka	Washer	Scheibe	Шайба	8
13	313-03-1006	Piasta złącza	Conneciton hub	Anschlussnabe	Ступица соединения	1
14	313-03-1015	Nakrętka	Nut	Mutter	Гайка	16
15	313-03-1020	Śruba	Bolt	Schraube	Болт	8
16	315-01-1035	Nakrętka	Nut	Mutter	Гайка	64
17	325-18-0000	Skrzynia biegów	Gear box	Gangschaltgetriebe	Коробка передач	1
18	395-89-1094-0	Nakrętka	Nut	Mutter	Гайка	8
19	A 727-00-0000 A 852-05-0046	Wał napędowy Wał napędowy	Driving shaft Driving shaft	Antriebswelle Antriebswelle	Ведущий вал Ведущий вал	1 1
20	727-01-0000C1	Wał przegubowy	Articulated shaft	Gelenkwelle	Шарирный вал	1
21	727-02-0000C1	Przegub	Articulated joint	Gelenk	Шарнир	1
22	727-04-0000C1	Wał napędowy	Driving shaft	Antriebswelle	Ведущий вал	1
23	612-49-1242-0-02	Podkładka	Washer	Scheibe	Шайба	8
24	613-82-3103-0	Uszczelnienie	Seal	Dichtung	Уплотнение	2
25	635-49-0218-0	Łożysko	Ball bearing	Kugellager	Шарикоподшипник	1
26	612-12-0620-0-02	Podkładka	Washer	Scheibe	Шайба	6
27	601-05-1012-4-02	Śruba	Bolt	Schraube	Болт	6
28	612-49-1281-0-02	Podkładka	Washer	Scheibe	Шайба	1
29	603-07-3281-0-02	Nakrętka	Nut	Mutter	Гайка	1
30	612-19-1122-0-02	Zawleczka	Cotter pin	Splint	Шплинт	1

1	2	3	4	5	6	7
31	612-12-1420-0-02	Podkładka	Washer	Scheibe	Шайба	4
32	603-01-2262-002	Nakrętka	Nut	Mutter	Гайка	4
33	612-12-1020-0-02	Podkładka	Washer	Scheibe	Шайба	4
34	601-05-1819-4-02	Śruba	Bolt	Schraube	Болт	4
35	881-01-2264	Uszczelnienie	Seal	Dichtung	Уплотнение	1
36	612-49-1202-0-02	Podkładka	Washer	Scheibe	Шайба	4
37	881-01-2262	Uszczelnienie	Seal	Dichtung	Уплотнение	1
38	601-04-1514-7-02	Śruba	Bolt	Schraube	Болт	32
39	601-04-1715-7-02	Śruba	Bolt	Schraube	Болт	16

# 8-3



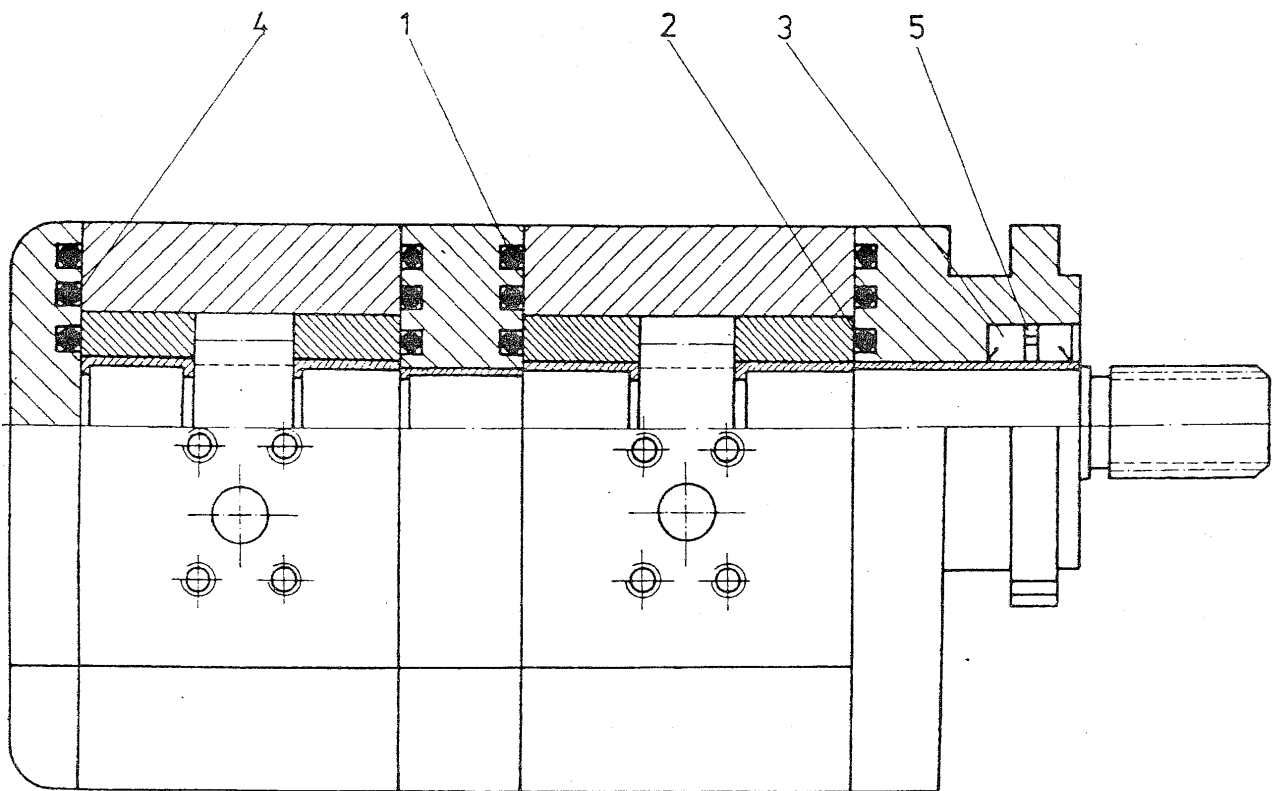


NAZWA ZESPOŁU	<b>POMPA P2C2110/1613C5B26C23A</b>	GRUPA:	<b>8-3</b>	Ilość części Quantity of parts
UNIT NAME	<b>PUMP P2C2110/1613C5B26C23A</b>	GROUP:		
BEZEICHNUNG DER EINHEIT	<b>PUMPE P2C2110/1613C5B26C23A</b>	GRUPPE:		
НАИМЕНОВАНИЕ УЗЛА	<b>НАСОС P2C2110/1613C5B26C23A</b>	ГРУППА:		

No	Nf	NAZWA	NAME	BEZEICHUNG	НАИМЕНОВАНИЕ	7
1	2	3	4	5	6	7
	<b>Waryński-Hamworthy</b>	<b>Pompa B2C2110/1613C5 B26C23</b>	<b>Pump P2C2110/1613C5B26C23</b>	<b>Pumpe P2C2110/1613C5 B26C23</b>	<b>Насос P2C2110/1613C5B26C23</b>	
1	A1135xB5	Łożysko kulkowe	Łożysko kulkowe	Rollenlager	Роликоподшипник	4
2	A1128xB6	Pierścień uszczeln.	Seal ring	Dichtring	Уплотнит. кольцо	4
3	A1175xB4	Pierścień uszczeln.	Seal ring	Dichtring	Уплотнит. кольцо	4
4	805xB47	Tulejka uszczelniająca	Sealing bushing	Dichthülse	Уплотнит. втулка	2
5	712xB20	Podkładka regulacyjna	Adjusting washer	Regelscheibe	Регулир. подкладка	2
6	A395x83	Pierścień uszczelniający „0”	„O” -ring	O-ring	Уплотнит. кольцо „0”	2
7	PN-85/M-82219	Wkręt M6x8	Screw M6x8	Schraube M6x8	Винт М 6х8	1
8	M114xB25	Oprawa pierścieni uszczelniających	Mountings of sealing rings	Dichtringfassung	Оправа уплотнит. колец	1
9	A1055xB14	Pierścień uszczelniający	„O” -ring	O-ring	Уплотнит. кольцо „0”	1
10	PN-81/M-85111	Pierścień osadczy sprężynujący 70W	Spring retaining ring 70w	Seegering 70w	Осадочное кольцо пружинное 70w	1
11	A1211xB1	Pierścień uszczelniający	Seal ring	Dichtring	Уплотнит. кольцо	1
12	A1098xB3	Pierścień uszczelniający	Seal ring	Dichtring	Уплотнит. кольцо	1
13	A1097xB2	Pierścień uszczelniający	Seal ring	Dichtring	Уплотнит. кольцо	1
14	A6x2110xB14	Koło zębate (czynne)	Gear wheel (active)	Zahnrad (aktiv)	Шестерня (ведущая)	1
15	2x21xP25	Korpus przedni	Front body	Körper (vorn)	Корпус передний	1
16	1x2110xB8	Korpus (środkowy)	Body (middle)	Körper (Mitte)	Корпус (центральный)	1
17	A550x5	Kołek walcowy	Cylindrical pin	Zylinderstift	Вальцовый штифт	4
18	6x2110xB2	Koło zębate (bierne)	Gear wheel (idle)	Zahnrad (passiv)	Шестерня (ведущая)	1
19	3x21xP19	Pokrywa	Cover	Deckel	Крышка	1
20	12x12xB3	Płytką	Plate	Platte	Плвстина	2
21	PN-60/M-86961	Pierścień uszczelniający 48,2x3 70° Shora	Seal ring 48,2x3 48,2x3 70° Shora	Dichtring 48,2x3 70° Shora	Уплотнит. кольцо 48,2x3 70° Shora	1
22	A136xP11	Śruba	Bolt	Schraube	Волт	4
23	PN-60/M-82125	Śruba dwustronna M10x25-8,8	Stud bolt M10x25-8.8	Gewindestift M10x25-8.8	Шпилька M10x25-8,8	4
24	PN-87/M-82029	Podkładka sprężysta 10,2	Spring washer 10,2	Federring 10,2	Пруж. шайба 10,2	4

1	2	3	4	5	6	7
25	PN-86/M-82008	Nakrętka M10-8	Nut M10-8	Mutter M10-B	Гайка M10-8	4
26	12x16xP4	Płytką bimetaliczna	bi-metal plate	Bimetall-platte	Биметаллическая пластина	1
27	12x16-P3	Płytką bimetaliczna	bi-metal plate	Bimetall-platte	Биметаллическая пластина	1
28	A1135xB4	Łozysko kulkowe	Roller bearing	Rollenlager	Роликоподшипник	4
29	A1128xB4	Pierścień uszczelniający	Seal ring	Dichtring	Уплотнит. кольцо	4
30	A1175xB2	Pierścień uszczelniający	Seal ring	Dichtring	Уплотнит. кольцо	4
31	A1214xB3	Uszczelka	Gasket	Dichtung	Прокладка	2
32	B05x838	Tulejka uszczelniająca	Sealing bushing	Dichthülse	Уплотнит. втулка	2
33	712xP29	Podkładka regulacyjna	Adjusting washer	Regelscheibe	Регулир. шайба	2
34	6x613xB14	Koło zębate (czynne)	Gear wheel (active)	Zahnrad (aktiv)	Шестеря (ведущая)	1
35	826xB112	Tuleja wielowypustowa	Splined sleeve	Vielkeihülse	Шлицевая втулка	1
36	2x16xP22	Korpus przedni	Front body	Körper (vorn)	Корпус передний	1
37	1x1613xP2	Korpus (środkowy)	Body (middle)	Körper (Mitte)	Корпус (центральный)	1
38	A1093xB3	Kołek walcowy	Cylindrical pin	Zylinderstift	Вальцовый штифт	4
39	6x1613xB5	Koło zębate (bierne)	Gear wheel (idle)	Zahnrad (passiv)	Шестерня (ведомая)	1
40	A1059xB11	Pokrywa	Cover	Deckel	Крышка	1
41	A1059xB11	Pierścień uszczelniający „O”	„O” -ring	O-ring	Уплотнит. кольцо „O”	1
42	A1128xB3	Pierścień uszczelniający	Seal ring	Dichtring	Уплотнит. кольцо	1
43	A1173xP3	Śruba	Bolt	Schraube	Волт	4

# 8-4



NAZWA ZESPOŁU UNIT NAME BEZEICHUNG DER EINHEIT НАИМЕНОВАНИЕ УЗЛА		PODWÓJNA POMPA ZĘBATA DOUBLE GEAR PUMP DOPPELZANHRADPUMPE ДВОЙНОЙ ЗУБЧАТЫЙ НАСОС			GRUPA: GROUP: 08-04 GRUPPE: ГРУППА:	Ilość części Quantity of parts
No	Nf	NAZWA	NAME	BEZEICHUNG	НАИМЕНОВАНИЕ	
1	2	3	4	5	6	7
	5790746	Podwójna pompa zębata	Double gear pump	Doppelzahnradpumpe	Двойной зубчатый насос	
1	4083374	Uszczelka	Gasket	Dichtring	Продкльдка	4
2	3055763	Pierścień zabezpieczający	Losk ring	Sicherungsring	Предохр. кольцо	4
3	1087139	Uszczelka osiowa	Axial seal	Axialdichtung	Осевая прокладка	2
4	3035656	Uszczelka	Gasket	Dichtring	Продкльдка	4
5	1577493	Pierścień	Ring	Ring	Кольцо	1