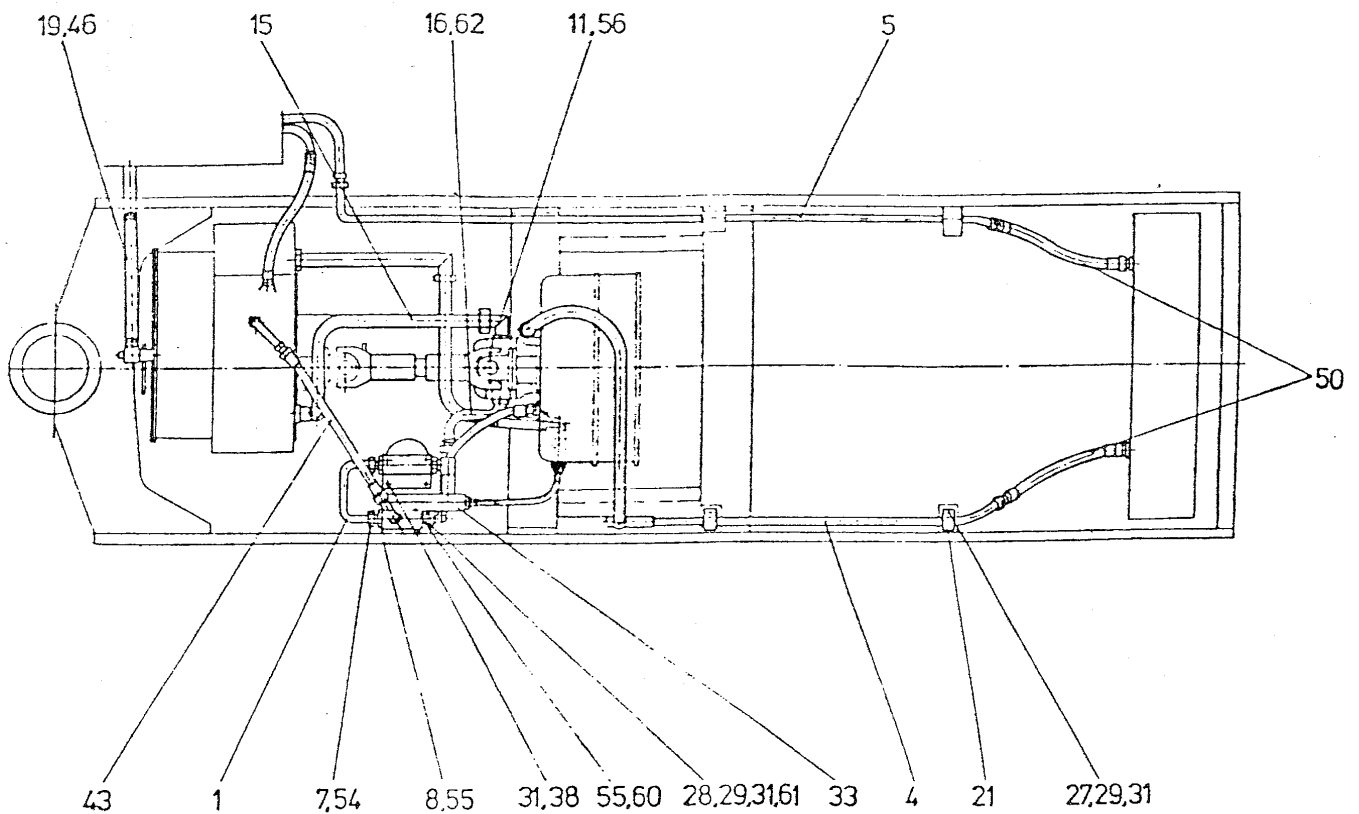
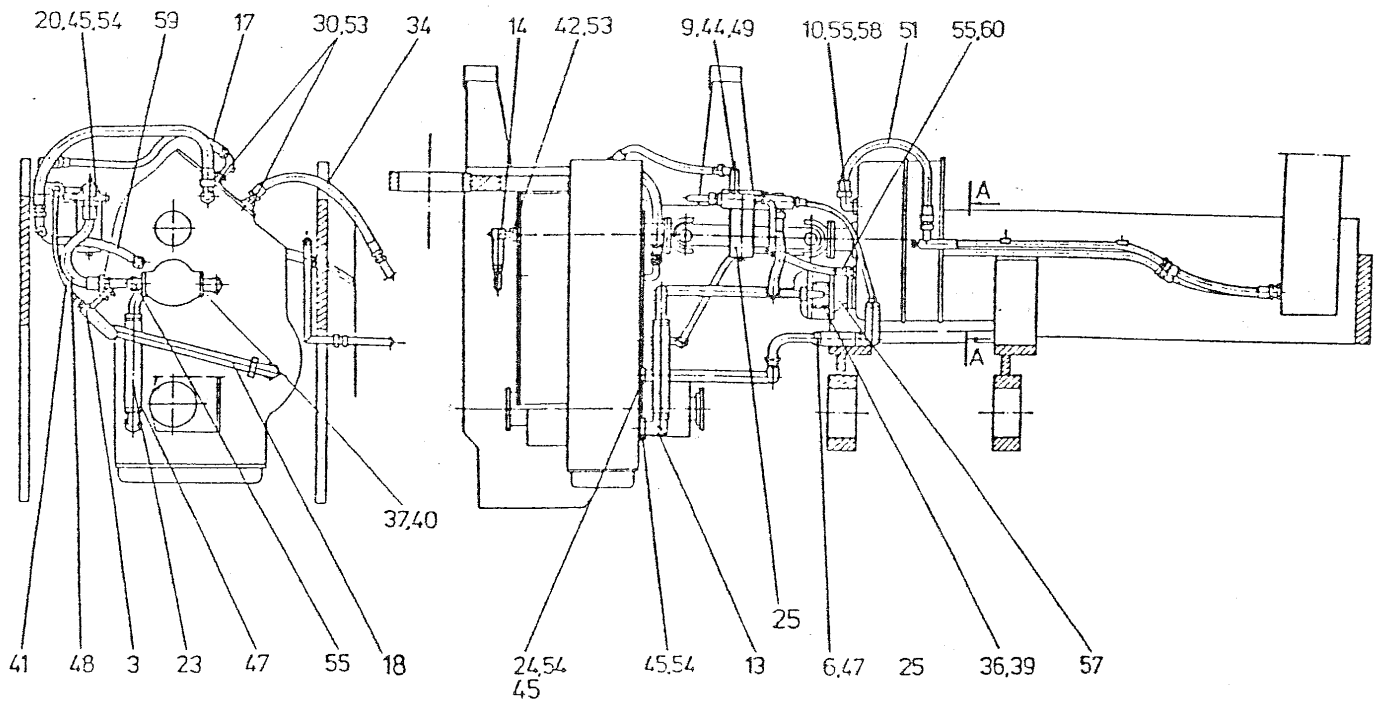


10-1

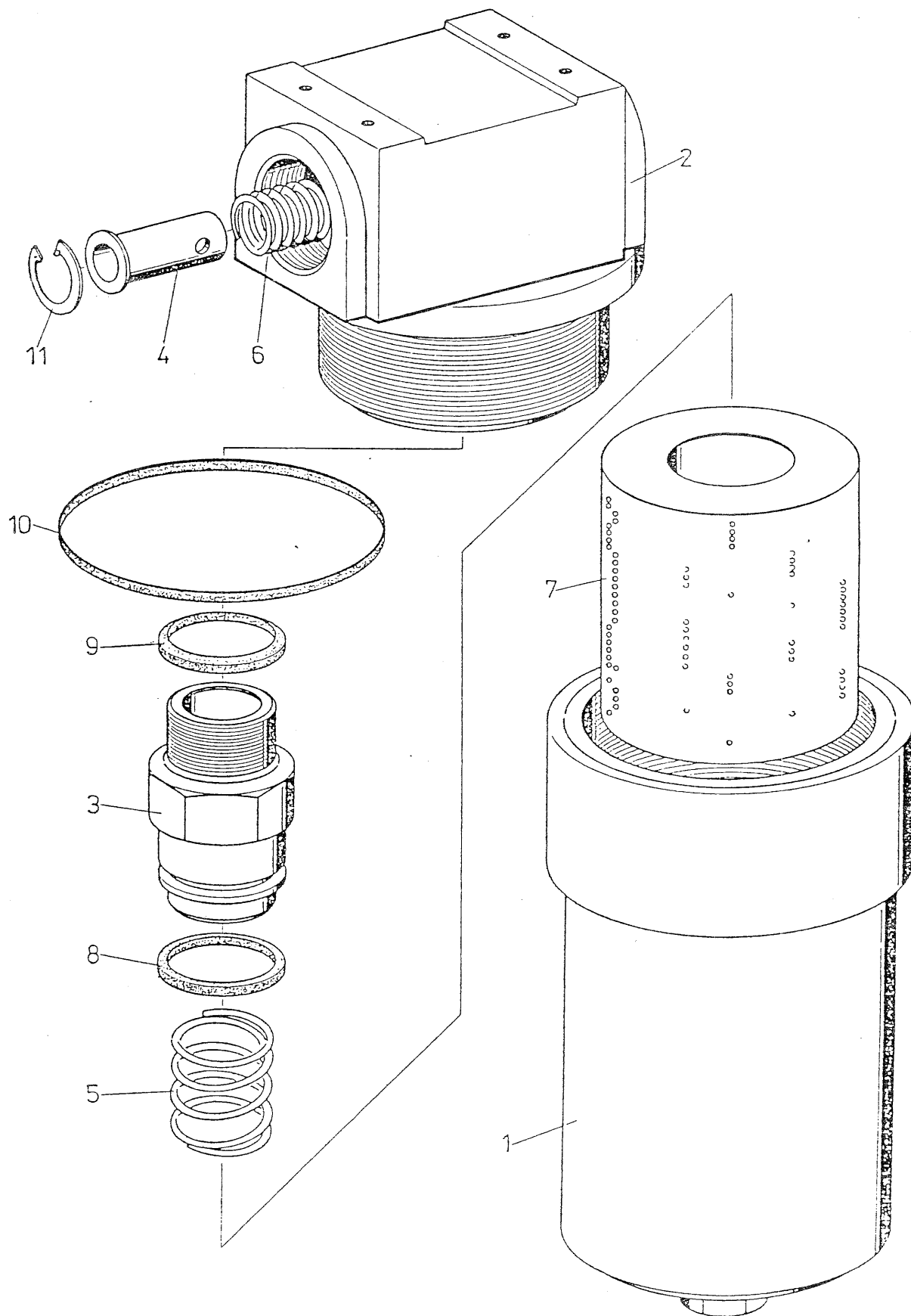
A-A



NAZWA ZESPOŁU UNIT NAME BEZEICHNUNG DER EINHEIT НАИМЕНОВАНИЕ УЗЛА		HYDRAULIKA NAPĘDU DRIVING SYSTEM HYDRAULIC KRAFTHYDRAULIK ГИДРАВЛИКА ПРИВОДА			GRUPA: GROUP: 10-01 GRUPPE: ГРУППА:	Ilość części Quantity of parts
No	Nf	NAZWA	NAME	BEZEICHNUNG	НАИМЕНОВАНИЕ	
1	2	3	4	5	6	7
	313-13-0000C1	Hydraulika układu napędu	Driving system hydraulic	Krafthydraulik	Гидравлика привода	
1	313-13-0001	Przewód hydrauliczny	Wire	Leitung	Трубопровод	1
3	313-13-0003 C1	Przewód hydrauliczny	Wire	Leitung	Трубопровод	1
4	313-13-0023-0-01	Przewód hydrauliczny	Wire	Leitung	Трубопровод	1
5	313-13-0018	Przewód hydrauliczny	Wire	Leitung	Трубопровод	1
6	313-13-1017-2-01	Wąż	Hose	Schlauch	Шланг	1
7	313-13-1002	Złączka	Reduction piece	Reduzieranschluss	Соединитель	1
8	313-13-1003	Złączka	Reduction piece	Reduzieranschluss	Соединитель	1
9	313-13-1004	Przyłączka	Connecting piece	Anschluss	Присоединитель	1
10	313-13-1009	Przyłączka	Connecting piece	Anschluss	Присоединитель	1
11	313-13-1016	Rzylące	Connecting piece	Anschluss	Патрубок	1
13	313-13-0011	Przewód hydrauliczny	Wire	Leitung	Трубопровод	1
14	313-13-0012	Przyłącze	Connecting piece	Anschluss	Патрубок	1
15	313-13-0022	Przewód hydrauliczny	Wire	Leitung	Трубопровод	1
16	313-13-0019	Przewód hydrauliczny	Wire	Leitung	Трубопровод	1
17	311-09-0015	Przewód hydrauliczny	Wire	Leitung	Трубопровод	1
18	313-13-0054-2-01	Przewód hydrauliczny	Wire	Leitung	Трубопровод	1
19	311-09-1014	Wąż	Hose	Schlauch	Шланг	1
20	311-09-1021	Przyłącze	Connecting piece	Anschluss	Патрубок	1
21	311-09-1022	Uchwyt	Handle	Halter	Скобка	2
23	313-10-1037	Wąż	Hose	Schlauch	Шланг	1
24	313-13-0053-2-01	Przyłączka	Connecting piece	Anschluss	Присоединитель	1
25	370-30-0050	Filtr oleju	Oil filter	Ölfilter	Масляный фильтр	1
27	601-05-1010-4-02	Śruba	Bolt	Schraube	Болт	2
28	601-02-1023-4-02	Śruba	Bolt	Schraube	Болт	2
29	603-01-2102-0-02	Nakrętka	Nut	Mutter	Гайка	4
30	606-37-0700-0-02	Przyłączka	Connecting piece	Anschluss	Присоединитель	2
31	612-12-0620-0-02	Podkładka	Wasner	Federring	Шайба	8
33	313-92-0007	Zawór	Valve	Ventil Schelle	Клапан	1

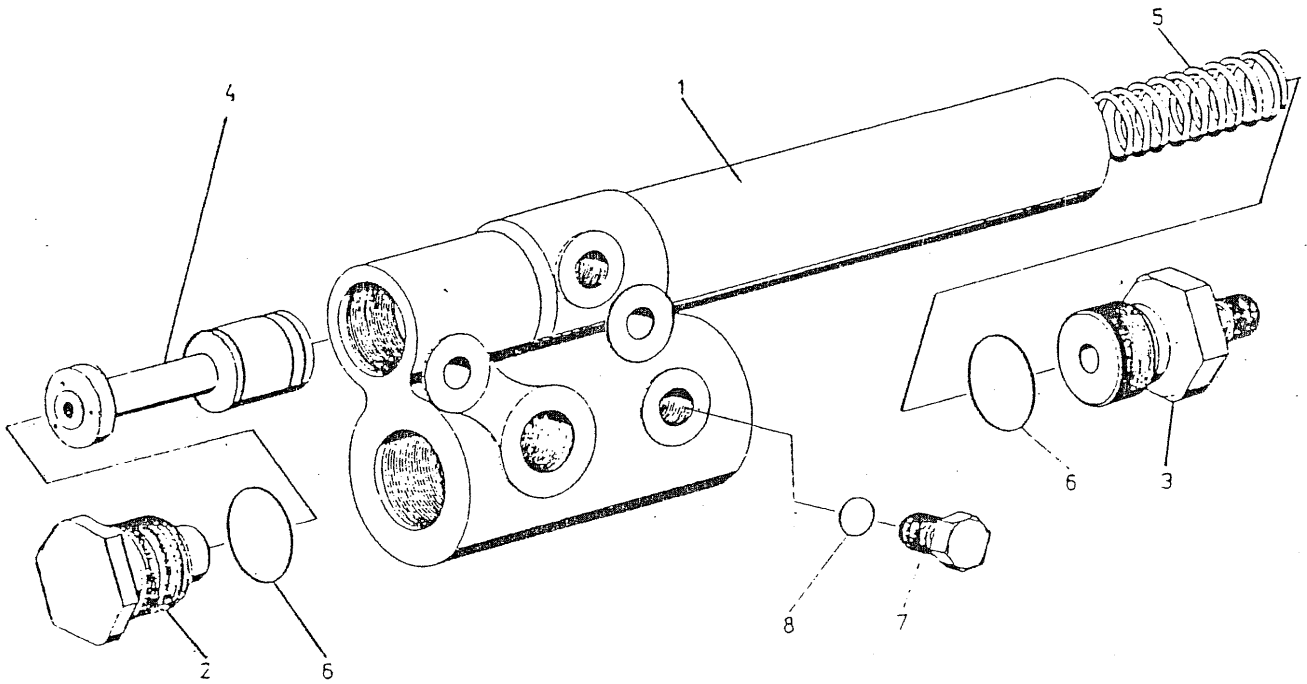
1	2	3	4	5	6	7
34	865-01-0912 C1	Wąż	Hose	Schlauch	Шланг	1
36	601-05-1214-4-02	Śruba	Bolt	Schraube	Болт	4
37	601-05-1414-402	Śruba	Bolt	Schraube	Болт	4
38	601-04-1012-6-02	Śruba	Bolt	Schraube	Болт	4
39	612-12-0720-0-02	Podkładka	Washer	Scheibe	Шайба	4
40	612-12-0820-0-02	Podkładka	Washer	Scheibe	Шайба	4
41	865-01-0610 C1	Wąż	Hose	Schlauch	Шланг	1
42	606-80-0800-0-01	Przeciwnakrętka	Counter nut	Gegenmutter	Контргайка	1
43	865-01-0570 C1	Wąż	Hose	Schlauch	Шланг	1
44	606-80-1000-0-01	Przeciwnakrętka	Counter nut	Gegenmutter	Контргайка	1
45	606-80-1500-0-01	Przeciwnakrętka	Counter nut	Gegenmutter	Контргайка	3
46	508-89-0090	Obejma	Clamp	Schelle	Обойма	2
47	508-89-0110	Obejma	Clamp	Schelle	Обойма	4
48	865-01-0913 C1	Wąż	Hose	Schlauch	Шланг	1
49	881-01-2240	Uszczelnienie	Seal	Dichtung	Уплотнение	1
50	865-01-0914 C1	Wąż	Hose	Schlauch	Шланг	2
51	865-01-0747 C1	Wąż	Hose	Schlauch	Шланг	1
53	881-01-2237	Uszczelnienie	Seal	Dichtung	Уплотнение	3
54	881-01-2246	Uszczelnienie	Seal	Dichtung	Уплотнение	4
55	881-01-2174	Uszczelnienie	Seal	Dichtung	Уплотнение	5
56	881-01-2245	Uszczelnienie	Seal	Dichtung	Уплотнение	1
57	861-10-0016	Pompa	Pump	Pumpe	Насос	1
58	606-80-1200-0-01	Przeciwnakrętka	Counter nut	Gegenmutter	Контргайка	1
59	865-01-0911 C1	Wąż	Hose	Schlauch	Шланг	1
60	606-37-0900-0-02	Złączka	Connector	Verbindung	Муфта	2
61	311-06-1006	Tuleja	Sleeve	Hülse	Втулка	2
62	313-10-1034	Płytką	Plate	Platte	Пластина	1

10-2



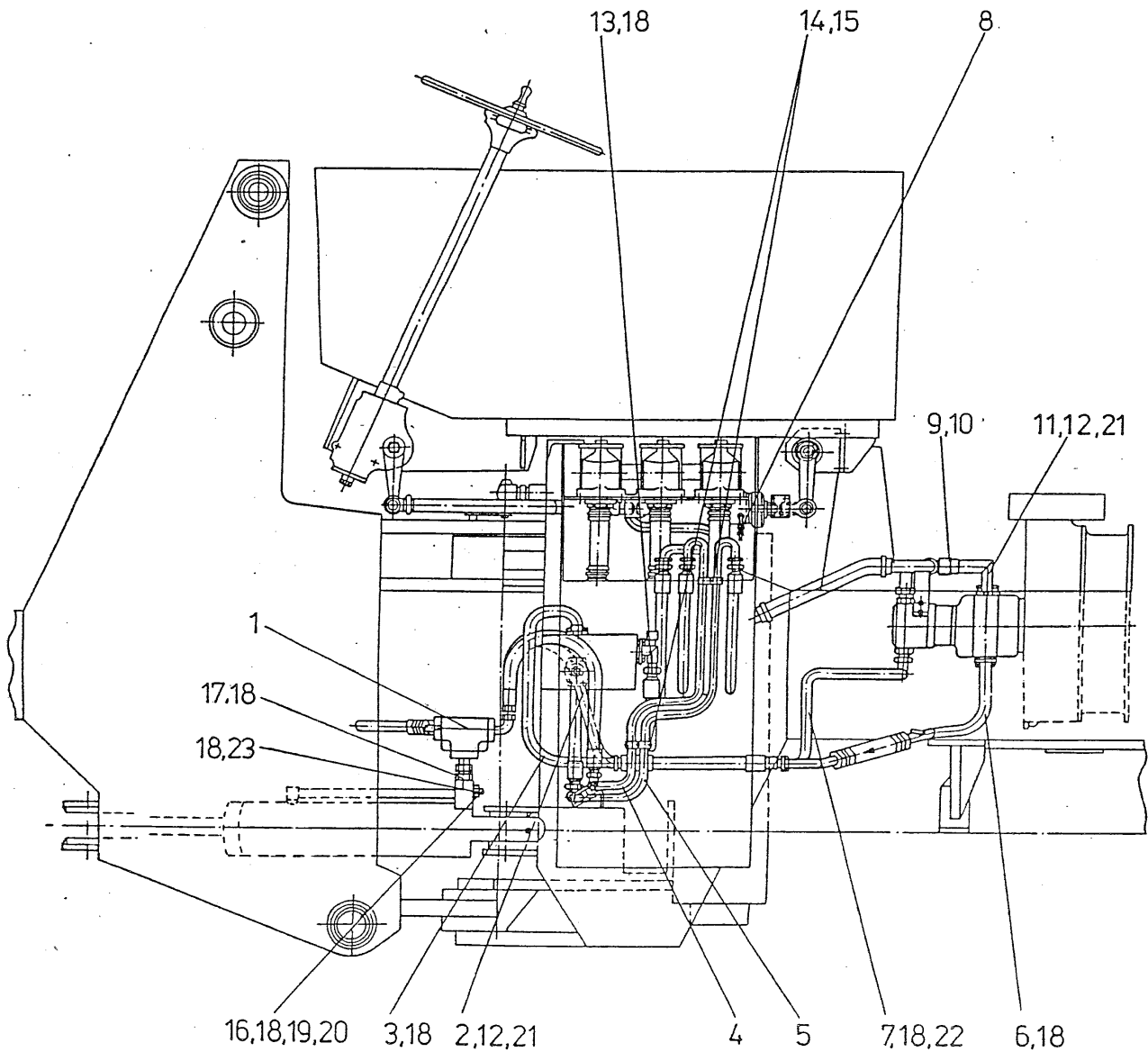
NAZWA ZESPOŁU UNIT NAME BEZEICHNUNG DER EINHEIT НАИМЕНОВАНИЕ УЗЛА		FILTR OLEJU OIL FILTER ÖLFILTER МАСЛЯННЫЙ ФИЛТР			GRUPA GROUP 10-02 GRUPPE ГРУППА	Ilość części Quantity of parts
No	Nf	NAZWA	NAME	BEZEICHNUNG	НАИМЕНОВАНИЕ	
1	2	3	4	5	6	7
*	265-07-0020	Filtr oleju	Oil filter	Ölfilter	Маслянный фильтр	1
1	370-30-0051	Kosz filtra	Filter basket	Filterkorb	Коробка фильтр	1
2	370-30-1520	Głowica filtra	Filter head	Filterkopf	Головка фильтр	1
3	370-30-1521	Złączka	Union piece	Anschlußstück	Хиппель	1
4	370-30-1522	Tłoczek	Piston	Kolben	Поршень	1
5	370-30-1523	Sprężyna	Spring	Feder	Пружина	1
6	370-30-1524	Sprężyna	Spring	Feder	Пружина	1
7	A 867-01-0237	Wkład filtra oleju	Oil filter pack	Ölfilter einsatz	Вклад масляного филтра	1
	A 867-01-0091	Wkład filtra oleju	Oil filter pack	Ölfilter einsatz		1
	A 867-01-0228	Wkład filtra oleju	Oil filter pack	Ölfilter einsatz	Вклад масляного филтра	1
	A 867-01-0229	Wkład filtra oleju	Oil filter pack	Ölfilter einsatz		1
8	881-01-2250	Uszczelnienie	Seal	Dichtring	Уплотнит. кольцо	1
9	881-01-2247	Uszczelnienie	Seal	Dichtring	Уплотнит. кольцо	1
10	881-01-2268	Uszczelnienie	Seal	Dichtring	Уплотнит. кольцо	1
11	611-22-2161-0-02	Pierścień osadczy	Retaining ring	Stellring	Осадочное кольцо	1

10-3

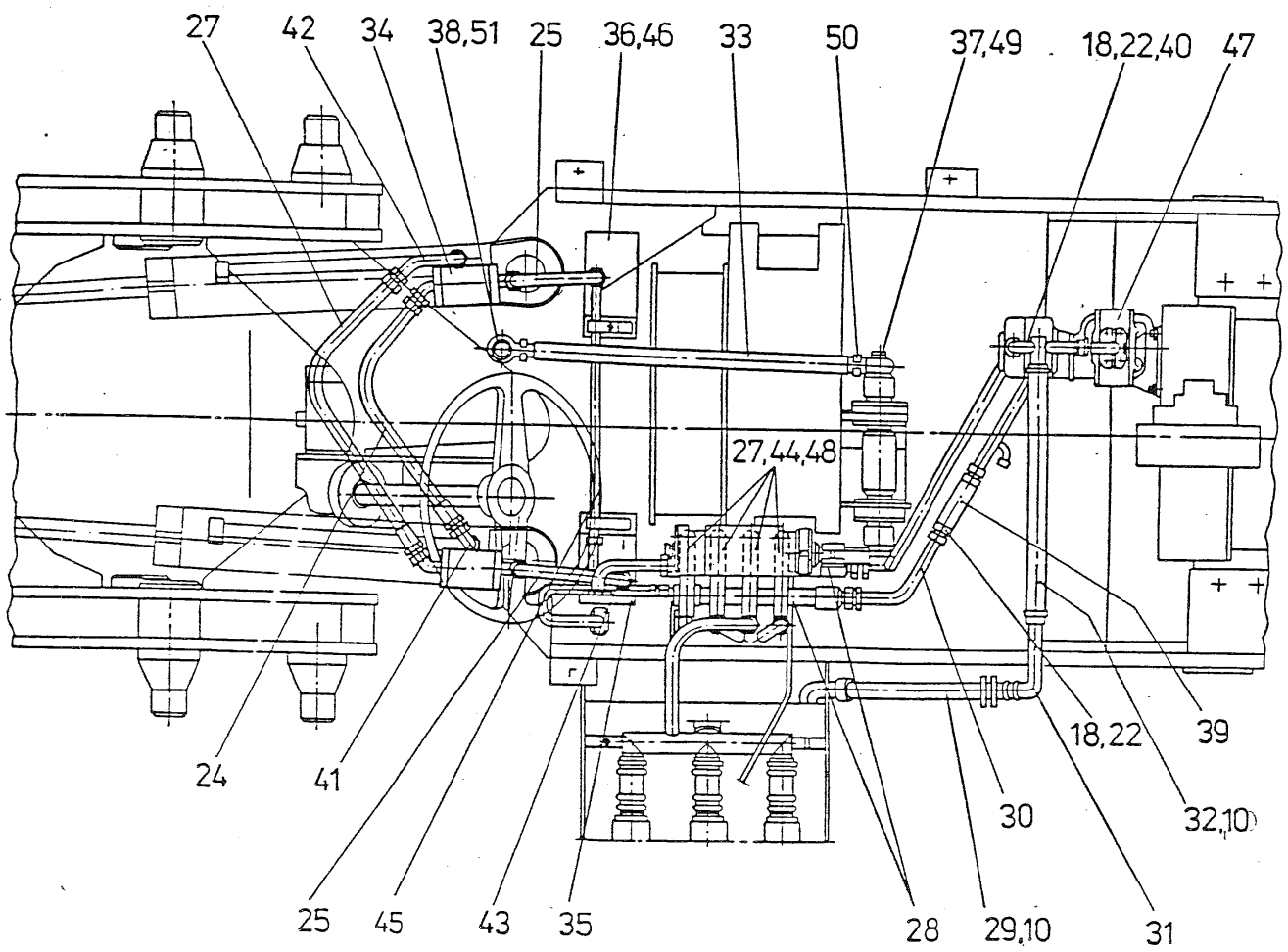


NAZWA ZESPOŁU UNIT NAME BEZEICHNUNG DER EINHEIT НАИМЕНОВАНИЕ УЗЛА		ZAWÓR VALVE VENTIL КЛАПАН			GRUPA: GROUP: 10-3 GRUPPE: ГРУППА:	Ilość części Quantity of parts
No	Nf	NAZWA	NAME	BEZEICHNUNG	НАИМЕНОВАНИЕ	
1	2	3	4	5	6	7
	ZN 151N-04-00 419-01-0004	Zawór	Valve	Ventil	Клапан	
1	ZM 151N-04-01 419-01-1039	Korpus	Body	Gehäuse	Корпус	1
2	ZM 151N-04-02 419-01-1040	Korek M30x2	Plug M30x2	Stöpsel M30x2	Пробка M30x2	1
3	Zm 151N-04-03 419-01-1041	Korpus przyłączy	Connecting piece body	Anschlusskörper	Корпус присоединителя	1
4	ZM 150-1-02a 419-01-1042	Tłoczek	Piston	Kolben	Поршень	1
5	ZM 150-1-10b 419-01-1043	Sprężyna	Spring	Feder	Пружина	1
5	PN-60/M-86961	Pierścień uszczelniający 26,2x3	"O" - Ring 26,2x3	O-ring 25,2x3	Уплотнит. кольцо "O"25,2x3	2
7	ZM 140-1-00 105 PN-65/M-73124	Korek M12x1,5	Plug M12x1,5	Stöpsel M12x1,5	Пробка M12x1,5	2
8	PN-60/M-86961	Pierścień uszczelniający "O" 9,3x2,4	"O" - Ring 9,3x2,4	O-ring 9,3x2,4	Уплотнит. кольцо "O"9,3x2,4	2

10-5



NAZWA ZESPOŁU		HYDRAULIKA UKŁADU SKRĘTU			GRUPA:	Ilość części Quantity of parts
UNIT NAME		STEERING HYDRAULICS			GROUP:	
BEZEICHNUNG DER EINHEIT		HYDRAULIKANLAGE DES WENDUNGSSYSTEMS			GRUPPE: 10-05	
НАИМЕНОВАНИЕ		ГИДРАВЛИЧЕСКАЯ СИСТЕМА ПОВОРОТА			ГРУППА:	
No	Nf	NAZWA	NAME	BEZEICHNUNG	НАИМЕНОВАНИЕ	
1	2	3	4	5	6	7
	313-10-0000 C2	Hydraulika układu skrętu	Steering system hydraulics	Hydraulikanlage des Wendungssystems	Гидравлика системы поворота	
1	313-10-0026	Zawór zwrotny	Non return valve	Ruckschagventil	Возвратный клапан	1
2	311-10-0005	Przewód hydrauliczny	Pipe	Leitung	Трубопровод	1
3	311-10-0007	Przewód hydrauliczny	Pipe	Leitung	Трубопровод	1
	601-05-1214-4-02	Śruba	Bolt	Schraube	Болт	4
	612-12-0720-0-02	Podkładka	Washer	Scheibe	Шайба	4
4	311-10-0033	Przewód hydrauliczny	Pipe	Leitung	Трубопровод	1
5	311-10-0034	Przewód hydrauliczny	Pipe	Leitung	Трубопровод	1
6	313-10-0052-2-01	Przewód hydrauliczny	Pipe	Leitung	Трубопровод	1
	601-05-1214-4-02	Śruba	Bolt	Schraube	Болт	4
	612-12-0720-0-02	Podkładka	Washer	Scheibe	Шайба	4
7	313-10-0005	Przewód hydrauliczny	Pipe	Leitung	Трубопровод	1
8	313-10-0018	Przewód hydrauliczny	Pipe	Leitung	Трубопровод	1
9	311-10-1009	Wąż	Hose	Schlauch	Шланг	1
10	508-89-0110	Obejma rurowa	Clamp	Schelle	Обойма	6
11	311-10-0003	Łącznik pomp	Pump connector	Pumpenverbindung	Соединитель насосов	1
12	311-11-1014	Uchwyt	Staple	Krampe	Скоба	4
	601-05-1414-4-02	Śruba	Bolt	Schraube	Болт	8
	612-12-0820-0-02	Podkładka	Washer	Scheibe	Шайба	8
13	313-10-0054-2-01	Króciec	Connector pipe	Stutzen	Потрубок	1
	601-05-1214-4-02	Śruba	Bolt	Schraube	Болт	4
	612-12-0720-0-02	Podkładka	Washer	Scheibe	Шайба	4
14	311-11-1061	Kostka	Block	Würfel	Брусек	2
15	313-10-1013	Klamra	Clamp	Klammer	Зажим	2
	601-02-1013-4-02	Śruba	Bolt	Schraube	Болт	2
	612-12-0620-0-02 120214	Podkładka	Washer	Scheibe	Шайба	2
16	313-10-1051	Korek	Plug	Stöpsel	Пробка	1
17	606-41-1500-0-02	Przyłączka	Connecting piece	Verbindung	Присоединитель	4



1	2	3	4	5	6	7
18	881-01-2174 727043C1	Uszczelnienie	Seal	Dichtung	Уплотнение	15
19	884-05-0046 162144	Kapturek gumowy	Rubber cup	Kappe	Колпачок	1
20	863-03-1013 161849	Zawór	Valve	Ventil	Клапан	1
21	881-01-2245	Uszczelnienie	Seal	Dichtung	Уплотнение	2
22	606-37-0900-0-02	Przyłączka	Connector	Anschluss	Присоединитель	4
23	606-23-1120-0-02	Korek	Pipe	Schlauch	Шланг	3
24	865-01-0509 CI	Wąż	Hose	Schlauch	Шланг	1
25	865-01-0758 CI	Wąż	Hose	Schlauch	Шланг	2
27	865-01-0747 CI	Wąż	Hose	Schlauch	Шланг	5
28	865-01-0909 CI	Wąż	Hose	Schlauch	Шланг	2
29	313-10-1037	Wąż	Hose	Schlauch	Шланг	1
30	313-10-0053-2-01	Przewód hydrauliczny	Pipe	Schlauch	Трубопровод	1
31	313-10-0014	Kolanko	Elbow	Leitung	Колено	1
	601-05-1010-4-02	Śruba	Bolt	Schraube	Болт	2
	612-12-0620-0-02 120214	Podkładka	Washer	Scheibe	Шайба	2
32	313-10-1038	Wąż	Hose	Schlauch	Шланг	1
33	313-10-0016	Drażek	Rod	Stück	Штанга	1
34	313-10-0026-1	Zawór zwrotny	Non return valve	Ventil	Возвратный клапан	1
35	313-10-1028	Wspornik	Bracket	Konsole	Кронштейн	1
	601-05-1010-4-02	Śruba	Bolt	Schraube	Болт	1
	612-12-0620-0-02 120214	Podkładka	Washer	Scheibe	Шайба	1
36	313-10-1029	Wspornik	Bracket	Konsole	Кронштейн	1
	601-05-1010-4-02	Śruba	Bolt	Schraube	Болт	1
	612-12-0620-0-02 120214	Podkładka	Washer	Scheibe	Шайба	1
37	313-92-0004	Końcówka drążka prawa	Rod end piece R.H.	End-Stück, rechts	Наконечник правый	1
	603-07-3123-0-02	Nakrętka	Nut	Mutter	Гайка	1
38	313-92-0005	Końcówka drążka lewa	Rod end piece L.H.	End-Stück, links	Наконечник левый	1
	603-07-3123-0-02	Nakrętka	Nut	Mutter	Гайка	1
39	370-30-0023	Zawór zwrotny	Non return valve	Ventil	Возвратный клапан	1
40	313-10-0013 C1	Łącznik pomp	Pump connector	Pumpenverbindung	Соединитель насосов	1

1	2	3	4	5	6	7
41	313-10-0031	Kolanko lewe	Elbow L.H.	Bogen, links	Колено левые	1
42	313-10-0032	Kolanko prawe	Elbow R.H.	Bogen, rechts	Колено правые	1
43	313-10-1060	Złączka	Connector	Anschluss	Соединитель	1
44	606-37-0800-0-02	Przyłączka	Connector	Anschluss	Присоединитель	4
45	606-38-0800-0-02	Złączka	Connector	Anschluss	Соединитель	1
46	311-09-1022	Uchwyt	Staple	Krampe	Скоба	4
	601-05-1010-4-02	Śruba	Bolt	Shraube	Болт	4
	612-12-0620-0-02 120214	Podkładka	Washer	Scheibe	Шайба	4
47	A 311-92-0002	Pompa zębata podwójna	Double gear pump	Doppel-Zahnrad Pumpe	Двухсекционный зубчатый насос	1
	A 861-10-0077	Pompa zębata	Gear pump	Zahnrad Pumpe	Зубчатый насос	1
48	881-01-2240	Uszczelnienie	Seal	Dichtung	Уплотнение	4
49	613-87-0300-0	Smarowniczk	Grease nipple	Schmiernippel	Масленка	1
50	313-02-1099	Zacisk	Clamp	Klemme	Зажим	2
	601-02-1213-4-02	Sruba	Bolt	Schraube	Болт	2
	603-01-2122-0-02	Nakrętka	Nut	Mutter	Гайка	2
	612-12-0720-0-02	Podkładka	Washer	Scheibe	Шайба	2
51	612-19-0914-0-02 187352	Zawlecza	Cotter pin	Splint	Шплинт	2